

UNIVERSIDADE FEDERAL DE ALAGOAS – UFAL
CAMPUS SERTÃO
EIXO DAS TECNOLOGIAS
ENGENHARIA CIVIL

ANDRESSA DA NÓBREGA LIRA

**ANÁLISE DIMENSIONAL DE VIGAS DE MADEIRA NO MUNICÍPIO DE DELMIRO
GOUVEIA- AL: ESTUDO DE CASO.**

DELMIRO GOUVEIA/AL

2018

ANDRESSA DA NÓBREGA LIRA

**ANÁLISE DIMENSIONAL DE VIGAS DE MADEIRA NO MUNICÍPIO DE DELMIRO
GOUVEIA- AL: ESTUDO DE CASO.**

Trabalho de Conclusão de Curso apresentado ao Curso de Engenharia Civil da Universidade Federal de Alagoas – Campus Sertão, como requisito parcial, para obtenção do título de Bacharel em Engenharia Civil.

Orientador: Prof. MSc. Karlisson André Nunes da Silva.

DELMIRO GOUVEIA/AL

2018

**Catálogo na fonte Universidade
Federal de Alagoas Biblioteca do Campus
Sertão Sede Delmiro Gouveia**

Bibliotecária responsável: Larissa Carla dos Prazeres Leobino – CRB-4 2169

L768a Lira, Andressa da Nóbrega

Análise dimensional de vigas de madeira no Município de Delmiro Gouveia- Al : estudo de caso / Andressa da Nóbrega Lira. – 2018.

67 f. : il.

Orientação: Prof. Me. Karlisson André Nunes da Silva.
Monografia (Engenharia Civil) – Universidade Federal de Alagoas. Curso de Engenharia Civil. Delmiro Gouveia, 2018.

1. Engenharia estrutural. 2. Estruturas de madeira. 3. Vigas.
I. Título.

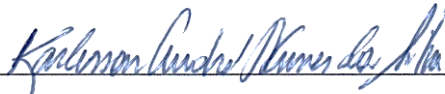
CDU: 624.011.1

Folha de Aprovação

AUTOR: ANDRESSA DA NÓBREGA LIRA

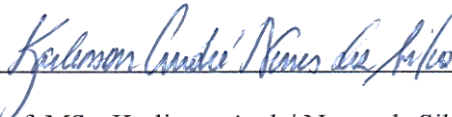
ANÁLISE DIMENSIONAL DE VIGAS DE MADEIRA NO MUNICÍPIO DE DELMIRO GOUVEIA – AL: ESTUDO DE CASO

Trabalho de Conclusão de Curso apresentado
ao Curso de Engenharia Civil como parte dos
requisitos exigidos para obtenção do Grau de
Bacharel em Engenharia Civil e aprovada em
10 de maio de 2018.

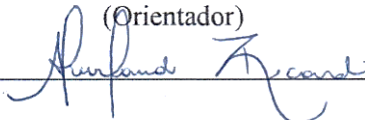


Prof. MSc. Karlisson André Nunes da Silva, UFAL
(Orientador)

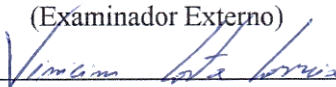
Banca Examinadora:



Prof. MSc. Karlisson André Nunes da Silva, UFAL
(Orientador)



Engenheiro Civil, MSc. Alverlando Silva Ricardo
(Examinador Externo)



Engenheiro Civil, MSc. Vinícius Costa Correia
(Examinador Externo)

AGRADECIMENTOS

A Deus, pelo presente maravilhoso que é a vida. Sou grata por todos os momentos bons e ruins que me foram concebidos, pois cada um deles me desafiou e encorajou a buscar ser cada dia melhor e mais forte. O Teu amor é capaz de cobrir as minhas fraquezas e a Tua fidelidade de ser maior do que todos os obstáculos em minha vida.

À minha mãe, meu pai e meu irmão pelo apoio e confiança de me permitirem vir em busca dos meus sonhos, mesmo que isso custasse estar longe deles todos os dias, inclusive em momentos tão importantes. Com certeza são minhas maiores referências de amor, união, respeito e dedicação. Os esforços contínuos e investimentos em uma boa educação para mim e meu irmão, nos fizeram valorizar cada momento e poder retribuir com mais essa conquista é de imensa felicidade e emoção. Representam as pessoas mais importantes da minha vida e sem eles eu não poderia ter vindo tão longe.

Aos meus familiares mais próximos, que sempre me estenderam a mão quando preciso. Fizeram com que as dificuldades de estar tão longe de casa fossem amenizadas nos encontros familiares, compartilhando momentos felizes e de descontração. Sou grata por todo o apoio e incentivo dado ao longo desses cinco anos de sertão alagoano.

Ao meu namorado, Tássio, pelo amor, carinho e paciência. Sou grata por ter me feito despertar para uma nova consciência e construir novos pensamentos sobre o futuro, sobretudo as influências que o presente causa sobre ele. Este é meu maior exemplo de como buscar sempre o melhor sem perder a essência e a humildade. Ainda, sou grata por ter me permitido participar de momentos com uma segunda família que me apresentou no sertão alagoano em que fui acolhida de forma calorosa.

Aos meus amigos do Acre, que mesmo de longe fizeram parte do meu dia a dia, dando apoio para que eu pudesse dar continuidade nos estudos com força e determinação. Sou muito feliz por acompanhar o crescimento de cada um e poder participar das conquistas obtidas ao longo do caminho. Há alguns anos, sequer sabíamos o que queríamos seguir profissionalmente na vida. Hoje, sou orgulhosa de ter como verdadeiros amigos grandes profissionais, cada qual em sua área.

Aos meus amigos de Alagoas, pela verdadeira família construída durante os anos de graduação. Aos que optaram por outras direções, aos que ficaram pelo caminho e aos que até hoje continuam ao meu lado, cada um foi responsável por me proporcionar momentos de felicidade e de companheirismo. Agradeço pelas noites não dormidas, de muito estudo, em que não deixavam o cansaço vencer, os momentos de descontração, de consolo e parceria. Levarei cada um no meu coração e espero poder encontrá-los futuramente como companheiros de profissão.

Aos meus amigos do PIBIC, os quais sempre estiveram à disposição para que juntos pudessemos desbravar o até então desconhecido. Admiro a dedicação e sede de conhecimento de cada um. Sou grata pela contribuição e severidade com que foi tratada a pesquisa científica, ao mesmo passo que houve bastante descontração para amenizar as dificuldades enfrentadas ao longo do caminho.

Aos meus professores, que me deram a oportunidade de obter conhecimento a respeito de tudo o que estes haviam para repassar da maneira mais caprichosa e dedicada. Cada um contribuiu de maneira memorável com o conhecimento que possuo hoje, não somente no âmbito acadêmico.

Aos meus orientadores de monitoria e iniciação científica, Viviane Regina Costa e Romildo Escarpini Filho, respectivamente, pelo prazer que me foi concebido de poder trabalhar com estes durante a graduação. Sou muito grata pelos conhecimentos passados e pela paciência para que pudesse compreender e corresponder ao esperado por ambos. Levarei grandes aprendizados e inspiração de respeitáveis doutores.

Ao meu professor e orientador de trabalho de conclusão de curso, Karlisson André Nunes da Silva, pela dedicação e orientação conferida para esta etapa fundamental da minha graduação. Além disso, sou grata pelas aulas ministradas na área estrutural que me fizeram almejar poder dar continuidade nesse ramo da Engenharia Civil, buscando sempre o melhor de mim e poder contribuir um pouco para com a educação dos futuros engenheiros.

What is now proved was once only imagined.

William Blake

RESUMO

Elementos de madeira apresentam-se como uma solução alternativa para estruturas convencionais utilizadas cotidianamente na construção civil. Porém, no Brasil, boa parte dessas estruturas não são dimensionadas, especialmente as vigas em telhados de construções de padrão não elevado. As peças de vigas, particularmente, são arranjos estruturais que buscam obter redução de custos de construção, além de garantir a segurança estrutural amparada por normas. Neste sentido, o presente trabalho analisa, no município de Delmiro Gouveia, a conformidade de algumas vigas de coberturas em relação à NBR 7190:1997. A abordagem do estudo foi realizada por meio do levantamento de 15 (quinze) vigas aleatórias no município, de modo que fosse efetuada uma investigação plausível quanto às características geométricas e construtivas das peças. Posteriormente, foram verificadas as condições de segurança exigidas pela norma que conceberam às vigas o conceito de aprovação ou reprovação quanto à solicitação de esforços atuantes e suas propriedades físicas e mecânicas. Os resultados revelaram que, em sua grande maioria, as peças de vigas não foram satisfatórias conforme os requisitos de segurança. A verificação de flexão simples reta apresentou reprovação em 80% das vigas analisadas, enquanto o deslocamento máximo avaliado in loco indicou 40% no mesmo sentido. As demais análises, como cisalhamento transversal e estabilidade lateral, não exibiram qualquer problemática quanto ao dimensionamento das peças. Assim, a análise do dimensionamento nas peças de vigas de madeira apresentou resultados consistentes, podendo concluir que existe a necessidade de realizar um dimensionamento mais adequado para os elementos de vigas que não coloque em risco a segurança da estrutura e, conseqüentemente, das pessoas expostas à mesma.

Palavras-chave: Madeira; vigas; dimensionamento.

ABSTRACT

Wood elements present themselves as an alternative solution for conventional structures used daily in construction. However, in Brazil, most of these structures are not dimensioned, especially the beams on roofs of non-high standard constructions. The pieces of beams, in particular, are structural arrangements that seek to obtain reduction of construction costs, in addition to guaranteeing the structural security protected by norms. In this sense, the present work analyzes, in the city of Delmiro Gouveia, the conformity of some roofing beams in relation to NBR 7190: 1997. The approach of the study was carried out by means of the survey of 15 (fifteen) random beams in the city, so that a plausible investigation was made as to the geometric and constructive characteristics of the elements. Subsequently, the safety conditions required by the standard that conceived the concept of approval or disapproval with regard to the solicitation of working forces and their physical and mechanical properties were verified. The results revealed that, for the most part, the pieces of beams were not satisfactory according to safety requirements. The simple straight bending test showed failure in 80% of the analyzed beams, while the maximum displacement evaluated in loco indicated 40% in the same direction. The other analyzes, such as transverse shear and lateral stability, did not present any problems regarding the dimensioning of the pieces. Thus, the analysis of the dimensioning in the pieces of wood beams presented consistent results, being able to conclude that there is a need to carry out a more adequate design for the elements of wooden beams that do not endanger the safety of the structure and, consequently, of the people exposed to it.

Keywords: Wood; beams; scaffolding.

LISTA DE TABELAS

Tabela 1: Esforços atuantes provenientes do carregamento permanente.....	38
Tabela 2: Esforços atuantes provenientes de ações do vento.	39
Tabela 3: Esforços atuantes provenientes de ações de manutenção e reparo do telhado.	40
Tabela 4: Combinações de ações de segurança.	42
Tabela 5: Esforços atuantes nas vigas.....	43
Tabela 6: Verificação de flexão simples reta.....	46
Tabela 7: Sugestão de valores para verificação de flexão simples reta.	46
Tabela 8: Verificação de cisalhamento longitudinal.....	48
Tabela 9: Verificação de estabilidade lateral.	49
Tabela 10: Verificação de limite de deslocamento medido in loco.....	50
Tabela 11: Verificação de limite de deslocamento calculado.....	51

LISTA DE FIGURAS

Figura 1 – (a) Sentidos anatômicos da madeira. (b) Defeitos desenvolvidos na madeira devido caráter anisotrópico.....	16
Figura 2 – Isopletas de velocidade básica do vento (V_0)..	22
Figura 3 – Referências para h_1 e h	30
Figura 4 – Imagem satélite da localização das vigas em Delmiro Gouveia..	34
Figura 5 – Planta de cobertura da estrutura.....	36
Figura 6 – Área de influência do telhado na Viga 12.	37
Figura 7 – Carregamento distribuído resultante do telhado na Viga 12.	38
Figura 8 – Detalhe construtivo da Viga 12.	52

LISTA DE QUADROS

Quadro 1: Valores médios de madeiras dicotiledôneas nativas e de florestamento	18
Quadro 2: Valores de $k_{mod, 1}$	19
Quadro 3: Classes de umidade.....	20
Quadro 4: Valores de $k_{mod, 2}$	20
Quadro 5: Dados para o cálculo simplificado de telhados convencionais de madeira.	21
Quadro 6: Fator S_2	24
Quadro 7: Valores mínimos do fator S_3	25
Quadro 8: Fatores de combinação e de utilização.	26
Quadro 9: Ações permanentes de pequena variabilidade..	27
Quadro 10: Ações permanentes de grande variabilidade.....	27
Quadro 11: Ações permanentes indiretas.	27
Quadro 12: Ações variáveis.....	28
Quadro 13: Coeficiente de correção β_M	31

LISTA DE SIGLAS

DCA - Departamento de Ciências Atmosféricas

IBGE – Instituto Brasileiro de Geografia e Estatística

NBR – Norma Brasileira

REMADE – Revista de Madeira

UFAL – Universidade Federal de Alagoas

SUMÁRIO

1. INTRODUÇÃO.....	12
1.1 OBJETIVOS.....	13
1.1.1 Objetivos gerais	13
1.1.2 Objetivos específicos.....	13
2. REVISÃO BIBLIOGRÁFICA	14
2.1. A MADEIRA NA CONSTRUÇÃO CIVIL.....	14
2.2. PROPRIEDADES FÍSICAS DA MADEIRA.....	15
2.3. IMPERFEIÇÕES APRESENTADAS PELA MADEIRA.....	17
2.4. CÁLCULO DAS PROPRIEDADES DA MADEIRA.....	17
2.5. CARGAS E ESFORÇOS ATUANTES NAS VIGAS.....	21
2.5.1 Cargas permanentes	21
2.5.2 Cargas acidentais	22
2.6. COMBINAÇÕES DE AÇÕES PARA ESTADOS LIMITES ÚLTIMOS	25
2.7. CRITÉRIO DE DIMENSIONAMENTO DE VIGAS DE MADEIRA	28
2.7.1 Flexão simples reta	28
2.7.2 Cisalhamento longitudinal.....	29
2.7.3 Estabilidade lateral	30
2.7.4 Limites de deslocamento	31
3. METODOLOGIA.....	33
3.1 CARACTERIZAÇÃO DA ÁREA.....	33
3.2 COLETA DE DADOS	34
4. RESULTADOS E DISCUSSÕES.....	36
4.1 ANÁLISE DAS CARGAS E ESFORÇOS ATUANTES NAS VIGAS	36
4.1.1 Ações permanentes.....	36
4.1.2 Ações variáveis.....	39
4.1.3 Combinações de cargas	41
4.2 PROPRIEDADES DA MADEIRA.....	43
4.3 VERIFICAÇÕES DE SEGURANÇA	45
4.3.1 Flexão simples reta.....	45
4.3.2 Cisalhamento longitudinal.....	47

4.3.3 Estabilidade lateral	48
4.3.4 Limites de deslocamento	49
5. CONSIDERAÇÕES FINAIS	53
REFERÊNCIAS BIBLIOGRÁFICAS.....	55
APÊNDICE A.....	58

1. INTRODUÇÃO

É de comum conhecimento que a madeira é um material de grande utilização desde as primeiras civilizações, nas mais variadas atividades, devido à sua vasta disponibilidade e fácil acesso em qualquer que seja a localidade. De certo, pela facilidade de manuseio e por apresentar-se como um material de baixo custo, tão logo a madeira foi inserida no cenário da construção civil quando ainda sequer eram levadas em consideração as propriedades físicas e químicas que hoje são estudadas, bem como a eficiência da mesma atuando com grandes esforços.

Atualmente, sabe-se da importância de estudos estruturais para a segurança e comodidade das pessoas diante de construções. Dessa forma, toda e qualquer obra deve ser executada sob avaliação e supervisão de um profissional capacitado para que tão logo seja dimensionada de maneira correta e garanta integridade do local mesmo com o passar dos anos. Assim sendo, para estruturas de madeira, é necessário que haja o correto dimensionamento da estrutura que atenda às exigências da norma NBR 7190:1997, responsável, unicamente, por projetos de estruturas de madeira.

Para Brites (2011), apesar da avaliação do estado de segurança das estruturas de madeira existentes não se apresentar como um processo simples – devido à sua dependência de fenômenos tão diversos como a umidade, duração das cargas aplicadas, degradação biológica e espécie(s) de madeira utilizada(s) – o seu conhecimento é fundamental.

Neste sentido, Gesualdo (2003) afirma que ainda existe no Brasil um grande preconceito em relação ao emprego da madeira. Isto se deve ao desconhecimento do material e à falta de projetos específicos e bem elaborados. As construções em madeira geralmente são idealizadas por carpinteiros que não são preparados para projetar, mas apenas para executar. Conseqüentemente, as construções de madeira são vulneráveis aos mais diversos tipos de problemas, o que gera uma mentalidade equivocada sobre o material.

Desta forma, o presente trabalho propõe analisar a confiabilidade dos elementos de vigas em madeira no município de Delmiro Gouveia – AL, visando, principalmente, realizar as verificações de segurança das peças buscando investigar se as mesmas estão aptas a suportar os carregamentos submetidos.

1.1 OBJETIVOS

1.1.1 Objetivos gerais

Analisar a segurança, bem como realizar as verificações necessárias quanto à norma específica para estruturas de madeira em um total de 15 (quinze) vigas selecionadas aleatoriamente no município de Delmiro Gouveia – AL.

1.1.2 Objetivos específicos

- Definir 15 vigas de madeira no município de Delmiro Gouveia;
- Levantar características construtivas e geométricas das vigas;
- Estimar as cargas atuantes nas vigas analisadas;
- Realizar as verificações de segurança das vigas de acordo com a NBR 7190:1997.

2. REVISÃO BIBLIOGRÁFICA

2.1. A MADEIRA NA CONSTRUÇÃO CIVIL

A madeira é um recurso natural que representa um dos materiais estruturais mais antigos, que se tem conhecimento, utilizado pelo homem na construção de edificações em âmbito mundial por ser um material de fácil acesso e manuseio. De acordo com Correia (2009), o baixo custo energético e nível de poluição dispensado na sua produção, garante um impacto ambiental muito menor quando comparado com outro tipo de estrutura. Em adição, a madeira apresenta um conjunto de características mecânicas que a torna ainda mais vantajosa.

Com o auxílio da História, é possível provar que a admirável capacidade intelectual do ser humano, quando aliada à ambição de desafiar a natureza, promove a invenção de soluções engenhosas que funcionam com o intuito de garantir sua sobrevivência e bem-estar. Alguns dos edifícios mais antigos do mundo são construções de madeira. Templos japoneses do século VII, igrejas norueguesas do século XII e habitações da Idade Média, trazem até à atualidade a antiga ligação da civilização com os edifícios estruturados em madeira (LARANJEIRA, 2013). Desta forma, a evolução permitiu um crescente conhecimento da madeira como material com possibilidades de construção infinitas.

A utilização da madeira como material estrutural é sustentado ao longo dos séculos devido inúmeras vantagens como bom isolamento térmico. Além disso, segundo Brito (2010), a baixa densidade da madeira, se comparada com outros materiais, traz um alívio às estruturas de fundações assim como sua resistência faz com que as estruturas sejam mais esbeltas e capazes de suportar sobrecargas de curta duração sem efeitos nocivos. Além disso, sua disponibilidade, baixo consumo energético e fácil manuseio fazem com que os custos sejam reduzidos, que seja desnecessário o emprego de mão de obra altamente especializada e a execução de sua construção seja efetivamente rápida.

Todavia, existem algumas desvantagens aplicadas à madeira que a tornam menos propícia em relação a outros materiais. A madeira está sujeita à degradação biológica por ataque de fungos, brocas e também à ação do fogo. Além disso, por ser um material natural apresenta inúmeros defeitos como nós e fendas que interferem em suas propriedades mecânicas. Entretanto, estes aspectos desfavoráveis são facilmente superados com o uso de produtos industriais de madeira

convenientemente tratados, em sistemas estruturais adequados, resultando em estruturas duráveis e com características estéticas agradáveis (PFEIL, 2015).

No cenário brasileiro, a madeira deveria encontrar-se como principal material de construção, em detrimento das grandes reservas florestais existentes no território. De acordo com a REMADE (2011), para o setor madeireiro/florestal, a construção civil tem grande importância para a comercialização de produtos acabados, pois o mercado concentra mais suas vendas em linhas de esquadrias, molduras, pisos e estruturas de telhados. Já os produtos estruturais ainda têm uma participação pequena no volume total de vendas para a indústria da construção, mas, aos poucos, este segmento vem ganhando espaço de mercado. Enquanto que na Europa e Estados Unidos o uso de madeiras nas mais diversas aplicações para a construção de casas é comum, no Brasil ainda existe uma resistência cultural que valoriza mais os imóveis de alvenaria.

Ainda assim, a madeira pode ser observada nos mais variados detalhes construtivos como (CALIL JUNIOR; LAHR; DIAS, 2003) na solução de problemas relacionados a coberturas (residenciais, comerciais, industriais, construções rurais), cibraamentos (para estruturas e concreto armado e protendido), transposição de obstáculos (pontes, viadutos, passarelas para pedestres), armazenamento (silos verticais e horizontais), entre outros.

2.2. PROPRIEDADES FÍSICAS DA MADEIRA

É de suma importância a realização de um estudo quanto às características físicas da madeira por se tratar de uma matéria-prima de caráter orgânico com utilização para fins estruturais, uma vez que esta pode ser influenciada por diversos fatores existentes no meio. Segundo Calil Junior (1998), os fatores que influenciam nas características físicas da madeira podem ser determinados por:

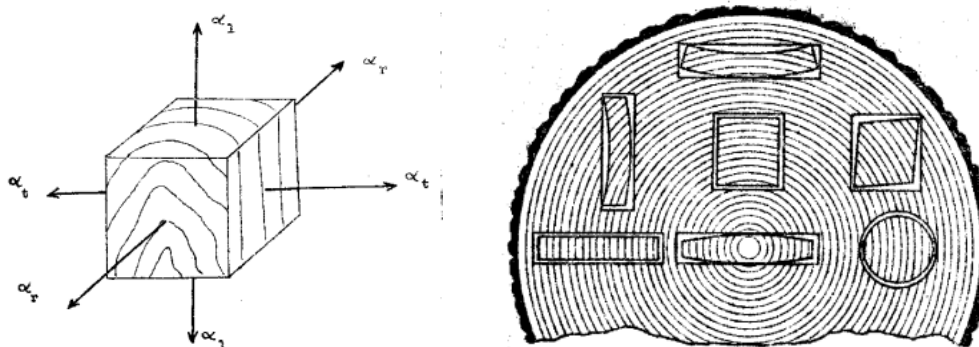
- Classificação botânica;
- O solo e o clima da região de origem da árvore;
- Fisiologia da árvore;
- Anatomia do tecido lenhoso;
- Variação da composição química.

Ainda, a água é um componente importante que implica no crescimento e desenvolvimento da árvore. A madeira é constituída por fibras de paredes celulósicas hidrófilas, pelas quais o grau de umidade determina profundas alterações nas propriedades do material. Assim, apresentará o máximo de resistência mecânica quando completamente seca, o mínimo quando completamente saturada e valores intermediários para diferentes teores de umidade entre os dois extremos (COUTINHO, 1999). Para Pfeil (2015), em face do efeito da umidade nas outras propriedades da madeira, é comum referirem-se estas propriedades a um grau de umidade-padrão. No Brasil e nos Estados Unidos, adotam-se 12% como umidade-padrão de referência.

Outro fator a ser considerado na utilização da madeira é o fato de se tratar de um material ortotrópico, ou seja, com comportamentos diferentes em relação à direção de crescimento das fibras. Devido à orientação das fibras da madeira e à sua forma de crescimento, as propriedades variam de acordo com três eixos perpendiculares entre si: longitudinal, radial e tangencial (SZÜCS *et al.*, 2015).

Em decorrência da característica anisotrópica, Moreschi (2014) afirma que ocorre o desenvolvimento de defeitos na madeira durante a fase de secagem ou de seu condicionamento, tais como rachaduras, torções, empenamentos e abaulamentos, decorrentes de contrações diferenciadas. Além disso, quanto maior o desvio entre as variações dimensionais nos sentidos anatômicos tangencial e radial, maior será o fator de anisotropia e, conseqüentemente, pior será o seu comportamento durante a secagem ou durante a aquisição de umidade. A Figura 1 apresenta a orientação das fibras da madeira e os possíveis defeitos a serem apresentados na mesma.

Figura 1 – (a) Sentidos anatômicos da madeira. (b) Defeitos desenvolvidos na madeira devido caráter anisotrópico.



(Fonte: Moreschi, 2014).

2.3. IMPERFEIÇÕES APRESENTADAS PELA MADEIRA

É possível que uma mesma espécie de madeira apresente diversidades e defeitos ao longo do seu material. Segundo Pinheiro (2012), os principais defeitos apresentados na madeira são:

- Nós: Um aglomerado de diferentes tecidos criando nesse ponto uma mistura de texturas. A sua existência, além de dificultar inúmeros processos de tratamento da madeira, como a serração e a colagem, deverá levar em consideração quanto ao uso estrutural, pois diminuem a resistência do elemento e poderão sofrer desprendimento do elemento.
- Fendas: Representam aberturas resultantes de um processo de secagem rápida, podendo apresentar-se tanto no interior quanto exterior da madeira.
- Desvio do fio: É o aparecimento de fibras que se desenvolvem numa direção diferente das outras. Estas são muito problemáticas sendo preferível descartar o uso de elementos que contenham este tipo de anomalias.
- Fibras corroídas: São fibras que apresentam ataques sofridos por fungos. Identificam-se facilmente devido ao surgimento de riscos brancos na madeira.

No mesmo raciocínio, Pfeil (2015) completa ao enumerar ainda as demais imperfeições que podem ser observadas no material como abaulamento - encurvamento na direção da largura da peça - e arqueadura – encurvamento na direção longitudinal, ou seja, no comprimento da peça.

2.4. CÁLCULO DAS PROPRIEDADES DA MADEIRA

As informações de base de cálculo e quadros que serão expostos ao decorrer deste tópico foram retiradas da NBR 7190 (1997), responsável pela fixação de condições gerais que devem ser seguidas em projeto, execução e controle de estruturas de madeira.

Deste modo, para efeitos de cálculo de acordo com a norma é de suma importância o conhecimento prévio da madeira em utilização, de modo a obter informações específicas que fazem referência às suas propriedades de rigidez e resistência. Valores médios de massa específica aparente a 12% de umidade ($\rho_{ap(12\%)}$), resistência à compressão paralela às fibras (f_{co}), à tração paralela (f_{to}) e normal às fibras (f_{t90}), ao cisalhamento (f_v) e o módulo de elasticidade longitudinal (E_{co}) são apresentados no seguinte quadro:

Quadro 1: Valores médios de madeiras dicotiledôneas nativas e de florestamento.

Nome comum (dicotiledôneas)	Nome científico	ρ_{ap} (12%) ¹⁾ kg/m ³	f_{c0} ²⁾ MPa	f_{t0} ³⁾ MPa	f_{90} ⁴⁾ MPa	f_v ⁵⁾ MPa	E_{c0} ⁶⁾ MPa	n ⁷⁾
Angelim araroba	<i>Vataireopsis araroba</i>	688	50,5	69,2	3,1	7,1	12 876	15
Angelim ferro	<i>Hymenolobium spp</i>	1 170	79,5	117,8	3,7	11,8	20 827	20
Angelim pedra	<i>Hymenolobium petraeum</i>	694	59,8	75,5	3,5	8,8	12 912	39
Angelim pedra verdadeiro	<i>Dinizia excelsa</i>	1 170	76,7	104,9	4,8	11,3	16 694	12
Branquilha	<i>Terminalia spp</i>	803	48,1	87,9	3,2	9,8	13 481	10
Cafearana	<i>Andira spp</i>	677	59,1	79,7	3,0	5,9	14 098	11
Canafistula	<i>Cassia ferruginea</i>	871	52,0	84,9	6,2	11,1	14 613	12
Casca grossa	<i>Vochysia spp</i>	801	56,0	120,2	4,1	8,2	16 224	31
Castelo	<i>Gossypiospermum praecox</i>	759	54,8	99,5	7,5	12,8	11 105	12
Cedro amargo	<i>Cedrella odorata</i>	504	39,0	58,1	3,0	6,1	9 839	21
Cedro doce	<i>Cedrella spp</i>	500	31,5	71,4	3,0	5,6	8 058	10
Champagne	<i>Dipterys odorata</i>	1 090	93,2	133,5	2,9	10,7	23 002	12
Cupiúba	<i>Goupia glabra</i>	838	54,4	62,1	3,3	10,4	13 627	33
Catiúba	<i>Qualea paraensis</i>	1 221	83,8	86,2	3,3	11,1	19 426	13
E. Alba	<i>Eucalyptus alba</i>	705	47,3	69,4	4,6	9,5	13 409	24
E. Camaldulensis	<i>Eucalyptus camaldulensis</i>	899	48,0	78,1	4,6	9,0	13 286	18
E. Citriodora	<i>Eucalyptus citriodora</i>	999	62,0	123,6	3,9	10,7	18 421	68
E. Cloeziana	<i>Eucalyptus cloeziana</i>	822	51,8	90,8	4,0	10,5	13 963	21
E. Dunnii	<i>Eucalyptus dunnii</i>	690	48,9	139,2	6,9	9,8	18 029	15
E. Grandis	<i>Eucalyptus grandis</i>	640	40,3	70,2	2,6	7,0	12 813	103
E. Maculata	<i>Eucalyptus maculata</i>	931	63,5	115,6	4,1	10,6	18 099	53
E. Maidene	<i>Eucalyptus maidene</i>	924	48,3	83,7	4,8	10,3	14 431	10
E. Microcorys	<i>Eucalyptus microcorys</i>	929	54,9	118,6	4,5	10,3	16 782	31
E. Paniculata	<i>Eucalyptus paniculata</i>	1 087	72,7	147,4	4,7	12,4	19 881	29
E. Propinqua	<i>Eucalyptus propinqua</i>	952	51,6	89,1	4,7	9,7	15 561	63
E. Punctata	<i>Eucalyptus punctata</i>	948	78,5	125,6	6,0	12,9	19 360	70
E. Saligna	<i>Eucalyptus saligna</i>	731	46,8	95,5	4,0	8,2	14 933	67
E. Tereticornis	<i>Eucalyptus tereticornis</i>	899	57,7	115,9	4,6	9,7	17 198	29
E. Triantha	<i>Eucalyptus triantha</i>	755	53,9	100,9	2,7	9,2	14 617	08
E. Umbra	<i>Eucalyptus umbra</i>	889	42,7	90,4	3,0	9,4	14 577	08
E. Urophylla	<i>Eucalyptus urophylla</i>	739	46,0	85,1	4,1	8,3	13 166	86
Garapa Roraima	<i>Apuleia leiocarpa</i>	892	78,4	108,0	6,9	11,9	18 359	12
Guaíçara	<i>Luetzelburgia spp</i>	825	71,4	115,6	4,2	12,5	14 624	11
Guaruçua	<i>Peltophorum vogelianum</i>	919	62,4	70,9	5,5	15,5	17 212	13
Ipê	<i>Tabebuia serratifolia</i>	1 068	76,0	96,8	3,1	13,1	18 011	22
Jatobá	<i>Hymenaea spp</i>	1 074	93,3	157,5	3,2	15,7	23 607	20
Louro preto	<i>Ocotea spp</i>	684	56,5	111,9	3,3	9,0	14 185	24
Maçaranduba	<i>Manilkara spp</i>	1 143	82,9	138,5	5,4	14,9	22 733	12
Mandioqueira	<i>Qualea spp</i>	856	71,4	89,1	2,7	10,6	18 971	16
Oiticica amarela	<i>Clarisia racemosa</i>	756	69,9	82,5	3,9	10,6	14 719	12
Quarubarana	<i>Erisma uncinatum</i>	544	37,8	58,1	2,6	5,8	9 067	11
Sucupira	<i>Diptotropis spp</i>	1 106	95,2	123,4	3,4	11,8	21 724	12
Tatajuba	<i>Bagassa guianensis</i>	940	79,5	78,8	3,9	12,2	19 583	10

(Fonte: NBR 7190:1997).

Em função do Quadro 1, o valor de cálculo X_d de qualquer propriedade mostrada da madeira deve ser obtido a partir do seu valor característico X_k pela equação:

$$X_d = k_{mod} \frac{X_k}{\gamma_w} \quad (01)$$

em que γ_w é o coeficiente de minoração das propriedades da madeira e k_{mod} representa o coeficiente de modificação, que leva em consideração influências não atribuídas por γ_w .

Por sua vez, o k_{mod} afeta os valores de cálculo das propriedades da madeira em função da classe do carregamento da estrutura, da classe de umidade admitida e do emprego de madeira adotado. O valor deste coeficiente de modificação é dado por:

$$k_{mod} = k_{mod,1} \cdot k_{mod,2} \cdot k_{mod,3} \quad (02)$$

em que $k_{mod,1}$ leva em consideração a classe do carregamento e o tipo do material empregado (Quadro 2), $k_{mod,2}$ considera a classe de umidade e também o tipo de material (Quadros 3 e 4) e o $k_{mod,3}$ varia de acordo com a categoria da madeira, admitindo o valor de $k_{mod,3} = 1$ para madeira de primeira categoria (inspecionada) ou $k_{mod,3} = 0,8$ para segunda categoria (não inspecionada). É importante ressaltar que a condição de madeira de primeira categoria somente é válida se todas as peças estruturais forem classificadas como isentas de defeitos.

Quadro 2: Valores de $k_{mod,1}$.

Classes de carregamento	Tipos de madeira	
	Madeira serrada Madeira laminada colada Madeira compensada	Madeira recomposta
Permanente	0,60	0,30
Longa duração	0,70	0,45
Média duração	0,80	0,65
Curta duração	0,90	0,90
Instantânea	1,10	1,10

(Fonte: NBR 7190:1997).

Quadro 3: Classes de umidade.

Classes de umidade	Umidade relativa do ambiente U_{amb}	Umidade de equilíbrio da madeira U_{eq}
1	$\leq 65\%$	12%
2	$65\% < U_{amb} \leq 75\%$	15%
3	$75\% < U_{amb} \leq 85\%$	18%
4	$U_{amb} > 85\%$ durante longos períodos	$\geq 25\%$

(Fonte: NBR 7190:1997).

Quadro 4: Valores de $k_{mod,2}$.

Classes de umidade	Madeira serrada Madeira laminada colada Madeira compensada	Madeira recomposta
(1) e (2)	1,0	1,0
(3) e (4)	0,8	0,9

(Fonte: NBR 7190:1997).

Com posse do valor de k_{mod} e com auxílio do Quadro 1, ao aplicar na Equação 1, pode-se encontrar a resistência de cálculo de madeira na qual as tensões atuam de forma paralela às fibras:

$$f_{c0,d} = k_{mod} \frac{f_{c0,k}}{\gamma_w} \quad (03)$$

$$f_{v0,d} = k_{mod} \frac{f_{v0,k}}{\gamma_v} \quad (04)$$

sabendo que

$$f_{c0,k} = 0,7 f_{c0,m} \quad (05)$$

$$f_{v0,k} = 0,54 f_{v0,m} \quad (06)$$

em que γ_w e γ_v representam o coeficiente de minoração para estados limites decorrentes de tensões de compressão e tração paralelas às fibras com valores de 1,4 e 1,8, respectivamente.

Outro importante valor a ser levado em consideração é o de estimativa de rigidez. Nas verificações de segurança que são dependentes da rigidez da madeira, o módulo de elasticidade paralelamente às fibras deve ser tomado com o valor efetivo de:

$$E_{co,f} = k_{mod} \cdot E_{co,m} \quad (07)$$

2.5. CARGAS E ESFORÇOS ATUANTES NAS VIGAS

De acordo com a NBR 8681 (2003), devem ser consideradas nas estruturas correntes de madeira ações como cargas permanentes, acidentais, vento e outras além de casos especiais, que ocorram de acordo com as características de projeto referentes à vida da construção.

2.5.1 Cargas permanentes

A carga permanente é constituída pelo peso próprio da estrutura e das partes fixas não estruturais. Na avaliação do seu peso próprio, os elementos de madeira devem ser considerados com um teor de umidade igual a 12% (CALIL JUNIOR; LAHR; DIAS, 2003).

Logsdon (2004) ainda afirma que o carregamento permanente em um telhado que age diretamente sobre as vigas é definido pelo peso próprio do madeiramento e das telhas, que estas por sua vez detêm suas informações a partir do fabricante, a respeito do peso de cada telha e da área útil coberta por ela. Além disso, é de suma importância levar em consideração o peso da água que é absorvida ainda pela telha, aumentando o peso da estrutura. A partir dessas informações, o autor fornece no quadro a seguir os principais dados para efeitos de cálculo:

Quadro 5: Dados para o cálculo simplificado de telhados convencionais de madeira.

TIPO DE TELHA	INCLINAÇÃO		Número de telhas por m ² de cobertura	ESPAÇAMENTOS MÁXIMOS			CARREGAMENTO POR m ² DE COBERTURA DEVIDO À:			
	Mínima (°)	Máxima (°)		Entre caibros (m)	Entre terças (m)	Entre tesouras (m)	Peso de telhas (N/m ²)	Peso de madeira (N/m ²)	Peso de água (N/m ²)	
CERÂMICAS	Francesa	16	25	15 – 16	0,50	1,60	2,75	450	430	113
	Romana	16	25	16 – 18	0,55	1,65	2,80	430	400	108
	Portuguesa	16	25	15 – 18	0,55	1,70	2,85	410	400	103
	Colonial	17	25	26 – 28	0,45	1,55	2,60	500	480	125
	Plan	11	17	26 – 28	0,45	1,50	2,55	540	500	135
	Paulista	11	17	26 – 28	0,45	1,50	2,50	550	500	138

(Fonte: Logsdon, 2004).

2.5.2 Cargas acidentais

A representação de cargas acidentais é dada por ações variáveis atuantes nas construções em função do uso, podendo ser exemplificada pela presença de pessoas, mobílias, vento e outros. No caso do vento em especial, a norma que rege sobre esta ação é a NBR 6123 (1988) e que, segundo esta, a partir da determinação das forças estáticas devidas ao vento, é possível definir a pressão dinâmica (q) por:

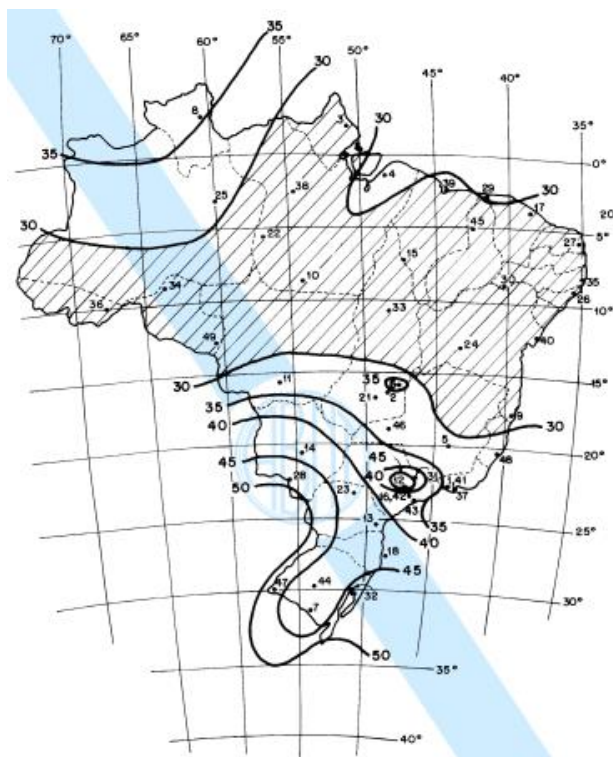
$$q = 0,613 \cdot V_k^2 \quad (08)$$

sendo que V_k representa a velocidade característica dada por:

$$V_k = V_0 \cdot S_1 \cdot S_2 \cdot S_3 \quad (09)$$

de modo que a velocidade básica do vento (V_0) é a velocidade de uma rajada de 3 segundos, excedida em média uma vez em 50 anos, a 10 metros acima do terreno, em campo aberto e plano. Para a determinação deste valor, é possível fazê-la de acordo com a Figura 2, a qual indica a velocidade básica do vento para cada região situada no mapa brasileiro.

Figura 2 – Isopletas de velocidade básica do vento (V_0).



(Fonte: NBR 6123:1988).

O fator topográfico (S_1) leva em consideração as variações do relevo do terreno e é determinado do seguinte modo:

$$\theta \leq 3^\circ : S_1 = 1 \quad (10)$$

$$6^\circ \leq \theta \leq 17^\circ : S_1(z) = 1 + \left(2,5 - \frac{z}{d}\right) \cdot \operatorname{tg}(\theta - 3^\circ) \geq 1 \quad (11)$$

$$\theta \geq 45^\circ : S_1(z) = 1 + \left(2,5 - \frac{z}{d}\right) \cdot 0,31 \geq 1 \quad (12)$$

em que z representa a altura medida a partir da superfície do terreno no ponto considerado, d é a diferença de nível entre a base e o topo do talude ou morro e θ a inclinação média do talude ou encosta do morro.

O fator S_2 considera o efeito combinado da rugosidade do terreno, da variação da velocidade do vento com a altura acima do terreno e das dimensões da edificação ou parte da edificação em consideração. De acordo com a norma, a rugosidade do terreno é classificada em cinco categorias:

- Categoria I: Superfícies lisas de grandes dimensões, com mais de 5 km de extensão, medida na direção e sentido do vento incidente.
- Categoria II: Terrenos abertos em nível ou aproximadamente em nível, com poucos obstáculos isolados, tais como árvores e edificações baixas.
- Categoria III: Terrenos planos ou ondulados com obstáculos, tais como sebes e muros, poucos quebra-ventos de árvores, edificações baixas e esparsas.
- Categoria IV: Terrenos cobertos por obstáculos numerosos e pouco espaçados, em zona florestal, industrial ou urbanizada.
- Categoria V: Terrenos cobertos por obstáculos numerosos, grandes, altos e pouco espaçados.

Seguindo o raciocínio, deve-se determinar a classe da edificação:

- Classe A: Todas as unidades de vedação, seus elementos de fixação e peças individuais de estruturas sem vedação. Toda edificação na qual a maior dimensão horizontal ou vertical não exceda 20 m.

- Classe B: Toda edificação ou parte de edificação para a qual a maior dimensão horizontal ou vertical da superfície frontal esteja entre 20 m e 50 m.
- Classe C: Toda edificação ou parte de edificação para a qual a maior dimensão horizontal ou vertical da superfície frontal exceda 50 m.

Definidas as categorias, classes e a altura acima do terreno para cada projeto, o fator S_2 pode ser encontrado com o auxílio do quadro a seguir, de acordo com a norma:

Quadro 6: Fator S_2 .

z (m)	Categoria														
	I			II			III			IV			V		
	Classe			Classe			Classe			Classe			Classe		
	A	B	C	A	B	C	A	B	C	A	B	C	A	B	C
≤ 5	1,06	1,04	1,01	0,94	0,92	0,89	0,88	0,86	0,82	0,79	0,76	0,73	0,74	0,72	0,67
10	1,10	1,09	1,06	1,00	0,98	0,95	0,94	0,92	0,88	0,86	0,83	0,80	0,74	0,72	0,67
15	1,13	1,12	1,09	1,04	1,02	0,99	0,98	0,96	0,93	0,90	0,88	0,84	0,79	0,76	0,72
20	1,15	1,14	1,12	1,06	1,04	1,02	1,01	0,99	0,96	0,93	0,91	0,88	0,82	0,80	0,76
30	1,17	1,17	1,15	1,10	1,08	1,06	1,05	1,03	1,00	0,98	0,96	0,93	0,87	0,85	0,82
40	1,20	1,19	1,17	1,13	1,11	1,09	1,08	1,06	1,04	1,01	0,99	0,96	0,91	0,89	0,86
50	1,21	1,21	1,19	1,15	1,13	1,12	1,10	1,09	1,06	1,04	1,02	0,99	0,94	0,93	0,89
60	1,22	1,22	1,21	1,16	1,15	1,14	1,12	1,11	1,09	1,07	1,04	1,02	0,97	0,95	0,92
80	1,25	1,24	1,23	1,19	1,18	1,17	1,16	1,14	1,12	1,10	1,08	1,06	1,01	1,00	0,97
100	1,26	1,26	1,25	1,22	1,21	1,20	1,18	1,17	1,15	1,13	1,11	1,09	1,05	1,03	1,01
120	1,28	1,28	1,27	1,24	1,23	1,22	1,20	1,20	1,18	1,16	1,14	1,12	1,07	1,06	1,04
140	1,29	1,29	1,28	1,25	1,24	1,24	1,22	1,22	1,20	1,18	1,16	1,14	1,10	1,09	1,07
160	1,30	1,30	1,29	1,27	1,26	1,25	1,24	1,23	1,22	1,20	1,18	1,16	1,12	1,11	1,10
180	1,31	1,31	1,31	1,28	1,27	1,27	1,26	1,25	1,23	1,22	1,20	1,18	1,14	1,14	1,12
200	1,32	1,32	1,32	1,29	1,28	1,28	1,27	1,26	1,25	1,23	1,21	1,20	1,16	1,16	1,14
250	1,34	1,34	1,33	1,31	1,31	1,31	1,30	1,29	1,28	1,27	1,25	1,23	1,20	1,20	1,18
300	-	-	-	1,34	1,33	1,33	1,32	1,32	1,31	1,29	1,27	1,26	1,23	1,23	1,22
350	-	-	-	-	-	-	1,34	1,34	1,33	1,32	1,30	1,29	1,26	1,26	1,26
400	-	-	-	-	-	-	-	-	-	1,34	1,32	1,32	1,29	1,29	1,29
420	-	-	-	-	-	-	-	-	-	1,35	1,35	1,33	1,30	1,30	1,30
450	-	-	-	-	-	-	-	-	-	-	-	-	1,32	1,32	1,32
500	-	-	-	-	-	-	-	-	-	-	-	-	1,34	1,34	1,34

(Fonte: NBR 6123:1988)

O fator estatístico S_3 é baseado em conceitos estatísticos e considera o grau de segurança requerido e a vida útil da edificação, mostrado a seguir:

Quadro 7: Valores mínimos do fator S_3 .

Grupo	Descrição	S_3
1	Edificações cuja ruína total ou parcial pode afetar a segurança ou possibilidade de socorro a pessoas após uma tempestade destrutiva (hospitais, quartéis de bombeiros e de forças de segurança, centrais de comunicação, etc.)	1,10
2	Edificações para hotéis e residências. Edificações para comércio e indústria com alto fator de ocupação	1,00
3	Edificações e instalações industriais com baixo fator de ocupação (depósitos, silos, construções rurais, etc.)	0,95
4	Vedações (telhas, vidros, painéis de vedação, etc.)	0,88
5	Edificações temporárias. Estruturas dos grupos 1 a 3 durante a construção	0,83

(Fonte: NBR 6123:1988)

De acordo com Moretti Filho (1956), a pressão do vento é função de vários elementos como sua própria velocidade e direção, natureza, forma e posição (inclinação) da superfície sobre a qual ele atua. Dessa forma, uma hipótese comumente admitida é que a direção do vento forme um ângulo de 10° com a horizontal. Nessas condições, teríamos para a pressão normal (q_n) dada por:

$$q_n = q \cdot \text{sen}(\alpha + 10^\circ) \quad (13)$$

2.6. COMBINAÇÕES DE AÇÕES PARA ESTADOS LIMITES ÚLTIMOS

Santos (2009) afirma que para o estudo das estruturas em relação aos estados limites deve abordar as deformações ocorridas nas peças estruturais, os efeitos consequentes de vibrações incômodas provenientes do uso corrente ou do funcionamento de equipamentos existentes e limitações impostas ao deslizamento das ligações, entre outros elementos.

Assim, para combinações últimas normais, a NBR 7190 (1997) determina que a força atuante deve ser encontrada pela equação:

$$F_d = \sum_{i=1}^m \gamma_{Gi} F_{Gi,k} + \gamma_Q \left[F_{Q1,k} + \sum_{j=2}^n \psi_{0j} F_{Qj,k} \right] \quad (14)$$

na qual $F_{Gi,k}$ representa o valor característico das ações permanentes, $F_{Q1,k}$ o valor característico da ação variável considerada como ação principal para a combinação considerada e $\psi_{0j}F_{Qj,k}$ os valores reduzidos de combinação das demais ações variáveis, determinados de acordo com os fatores de combinação e fatores de utilização do quadro a seguir:

Quadro 8: Fatores de combinação e de utilização.

Ações em estruturas correntes	ψ_0	ψ_1	ψ_2
- Variações uniformes de temperatura em relação à média anual local	0,6	0,5	0,3
- Pressão dinâmica do vento	0,5	0,2	0
Cargas acidentais dos edifícios	ψ_0	ψ_1	ψ_2
- Locais em que não há predominância de pesos de equipamentos fixos, nem de elevadas concentrações de pessoas	0,4	0,3	0,2
- Locais onde há predominância de pesos de equipamentos fixos, ou de elevadas concentrações de pessoas	0,7	0,6	0,4
- Bibliotecas, arquivos, oficinas e garagens	0,8	0,7	0,6
Cargas móveis e seus efeitos dinâmicos	ψ_0	ψ_1	ψ_2
- Pontes de pedestres	0,4	0,3	0,2 ¹⁾
- Pontes rodoviárias	0,6	0,4	0,2 ¹⁾
- Pontes ferroviárias (ferrovias não especializadas)	0,8	0,6	0,4 ¹⁾
¹⁾ Admite-se $\psi_2 = 0$ quando a ação variável principal corresponde a um efeito sísmico.			

(Fonte: NBR 7190:1997)

Para as ações permanentes (γ_G), deve-se fazer considerações de acordo com a variabilidade ou se for de modo indireto. Por consequência, a norma apresenta diferentes coeficientes que são utilizados na combinação de ações para efeitos de majoração e minoração.

- Ações permanentes de pequena variabilidade: Ações consideradas pela norma como o peso da madeira classificada estruturalmente, cuja densidade tenha coeficiente de variação não superior a 10%. No seguinte quadro estão dispostos os valores a depender do tipo de combinação e os efeitos:

Quadro 9: Ações permanentes de pequena variabilidade.

Combinações	Para efeitos ¹⁾	
	Desfavoráveis	Favoráveis
Normais	$\gamma_g = 1,3$	$\gamma_g = 1,0$
Especiais ou de construção	$\gamma_g = 1,2$	$\gamma_g = 1,0$
Excepcionais	$\gamma_g = 1,1$	$\gamma_g = 1,0$

(Fonte: NBR 7190:1997)

- Ações permanentes de grande variabilidade: Quando o peso próprio da estrutura não supera 75% da totalidade dos pesos permanentes. Os valores são apresentados no quadro a seguir:

Quadro 10: Ações permanentes de grande variabilidade.

Combinações	Para efeitos	
	Desfavoráveis	Favoráveis
Normais	$\gamma_g = 1,4$	$\gamma_g = 0,9$
Especiais ou de construção	$\gamma_g = 1,3$	$\gamma_g = 0,9$
Excepcionais	$\gamma_g = 1,2$	$\gamma_g = 0,9$

(Fonte: NBR 7190:1997)

- Ações permanentes indiretas: Ações como efeitos de recalques de apoio e de retração dos materiais. De acordo com o quadro que segue, os valores podem ser:

Quadro 11: Ações permanentes indiretas.

Combinações	Para efeitos	
	Desfavoráveis	Favoráveis
Normais	$\gamma_c = 1,2$	$\gamma_c = 0$
Especiais ou de construção	$\gamma_c = 1,2$	$\gamma_c = 0$
Excepcionais	$\gamma_c = 0$	$\gamma_c = 0$

(Fonte: NBR 7190:1997).

Referente às ações variáveis (γ_Q), a norma especifica os seguintes valores para análise de combinações últimas, apresentados no quadro:

Quadro 12: Ações variáveis.

Combinações	Ações variáveis em geral, incluídas as cargas acidentais móveis	Efeitos da temperatura
Normais	$\gamma_Q = 1,4$	$\gamma_\varepsilon = 1,2$
Especiais ou de construção	$\gamma_Q = 1,2$	$\gamma_\varepsilon = 1,0$
Excepcionais	$\gamma_Q = 1,0$	$\gamma_\varepsilon = 0$

(Fonte: NBR 7190:1997)

2.7. CRITÉRIO DE DIMENSIONAMENTO DE VIGAS DE MADEIRA

Na prática, é muito comum a ocorrência de peças de madeira fletidas, podendo-se mencionar as vigas de piso, vigas de pontes e outras. Nas peças submetidas a flexão simples reta, isto é, solicitadas pela força cortante e pelo momento fletor atuando em um plano que contém um dos eixos principais da seção transversal, devem ser verificados os estados limites últimos referentes à resistência às tensões normais, resistência às tensões tangenciais e à instabilidade lateral (CALIL JUNIOR; LAHR; DIAS, 2003). Desta forma, todos os cálculos a seguir estão de acordo com a NBR 7190 (1997) para as verificações e informações necessárias em função das vigas de madeira.

2.7.1 Flexão simples reta

Para peças fletidas, considera-se o vão teórico como menor dos seguintes valores:

- Distância entre eixos dos apoios;
- O vão livre acrescido da altura da seção transversal da peça no meio do vão, não se considerando acréscimo maior que 10 cm.

Nas barras sujeitas a momento fletor cujo plano de ação contém um eixo central de inércia da seção transversal resistente, a segurança fica garantida pela observância simultânea das condições:

$$\sigma_{c1,d} \leq f_{cd} \quad (15)$$

$$\sigma_{t2,d} \leq f_{td} \quad (16)$$

em que f_{cd} e f_{td} são as resistências à compressão e à tração, respectivamente, e $\sigma_{c1,d}$ e $\sigma_{t2,d}$ são, da mesma forma, as tensões atuantes de cálculo nas bordas mais comprimida e mais tracionada da seção transversal considerada, calculadas pelas expressões:

$$\sigma_{c1,d} = \frac{M_d}{W_c} \quad (17)$$

$$\sigma_{t2,d} = \frac{M_d}{W_t} \quad (18)$$

em que W_c e W_t são os respectivos módulos de resistência que podem ser calculados pelas expressões usuais:

$$W_c = \frac{I}{y_{c1}} \quad (19)$$

$$W_t = \frac{I}{y_{t2}} \quad (20)$$

sendo I o momento de inércia da seção transversal resistente em relação ao eixo central de inércia perpendicular ao plano de ação do momento fletor atuante.

2.7.2 Cisalhamento longitudinal

Nas vigas submetidas à flexão com força cortante, a condição de segurança em relação às tensões tangenciais é expressa por:

$$\tau_d \leq f_{vo,d} \quad (21)$$

sendo τ_d a máxima tensão de cisalhamento atuando no ponto mais solicitado da peça.

Em vigas de seção transversal retangular, de largura b e altura h , tem-se:

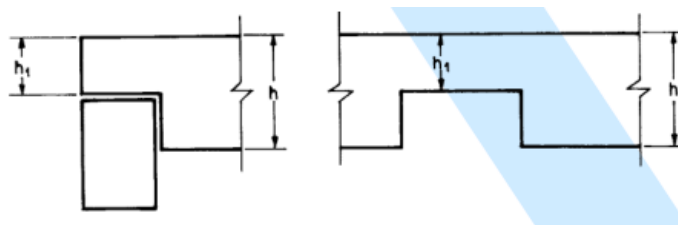
$$\tau_d = \frac{3}{2} \frac{V_d}{bh} \quad (22)$$

Porém, no caso de variações bruscas de seção transversal, devidas a entalhes, deve-se multiplicar a tensão de cisalhamento na seção mais fraca, de altura h_1 , pelo fator h/h_1 , obtendo-se o valor:

$$\tau_d = \frac{3}{2} \frac{V_d}{bh_1} \left(\frac{h}{h_1} \right) \quad (23)$$

respeitada a restrição $h_1 > 0,75 h$ (Figura 3). No caso de se ter $h_1/h \leq 0,75$, recomenda-se o emprego de parafusos verticais dimensionados à tração axial para a totalidade da força cortante a ser transmitida ou o emprego de variações de seção com mísulas de comprimento não menor que três vezes a altura do entalhe, respeitando-se sempre o limite absoluto $h_1/h \geq 0,5$.

Figura 3 – Referências para h_1 e h .



(Fonte: NBR 7190:1997).

2.7.3 Estabilidade lateral

As vigas fletidas, além de respeitarem as condições de segurança expressas pela flexão simples reta, devem ter sua estabilidade lateral verificada por teoria cuja validade tenha sido comprovada experimentalmente.

Dispensa-se essa verificação da segurança em relação ao estado limite último de instabilidade lateral quando forem satisfeitas as seguintes condições:

- Os apoios de extremidade da viga impedem a rotação de suas seções extremas em torno do eixo longitudinal da peça;
- Existe um conjunto de elementos de travamento ao longo do comprimento L da viga, afastados entre si de uma distância não maior que L_1 , que também impedem a rotação dessas seções transversais em torno do eixo longitudinal da peça;
- Para as vigas de seção transversal retangular, de largura b e altura h medida no plano de atuação do carregamento.

$$\frac{L_1}{b} \leq \frac{E_{co,f}}{\beta_M f_{co,d}} \quad (24)$$

em que o coeficiente β_M pode ser indenticado no quadro a seguir, a partir da razão entre base e altura:

Quadro 13: Coeficiente de correção β_M .

$\frac{h}{b}$	β_M
1	6,0
2	8,8
3	12,3
4	15,9
5	19,5
6	23,1
7	26,7
8	30,3
9	34,0
10	37,6
11	41,2
12	44,8
13	48,5
14	52,1
15	55,8
16	59,4
17	63,0
18	66,7
19	70,3
20	74,0

(Fonte: NBR 7190:1997).

Para as peças em que:

$$\frac{L_1}{b} > \frac{E_{co,f}}{\beta_M f_{co,d}} \quad (25)$$

também se dispensa a verificação da segurança em relação ao estado limite último de instabilidade lateral, desde que sejam satisfeitas as exigências de flexão simples reta, com:

$$\sigma_{c1,d} \leq \frac{E_{co,f}}{\left(\frac{L_1}{b}\right) \beta_M} \quad (26)$$

2.7.4 Limites de deslocamento

Deve ser verificada a segurança em relação ao estado limite de deformações excessivas que possam afetar a utilização normal da construção ou seu aspecto estético, considerando apenas

as combinações de ações de longa duração. Neste caso, a flecha efetiva u_{ef} , determinada pela soma das parcelas devidas à carga permanente u_G e à carga acidental u_Q , não pode superar 1/200 dos vãos, nem 1/100 do comprimento dos balanços correspondentes.

3. METODOLOGIA

O presente trabalho consistiu na medição e verificação de vigas de madeira no município de Delmiro Gouveia – Alagoas, com base na norma NBR 7190 (1997), de modo a analisar as condições de segurança das mesmas. Cada aspecto do experimento realizado é descrito a seguir.

3.1 CARACTERIZAÇÃO DA ÁREA

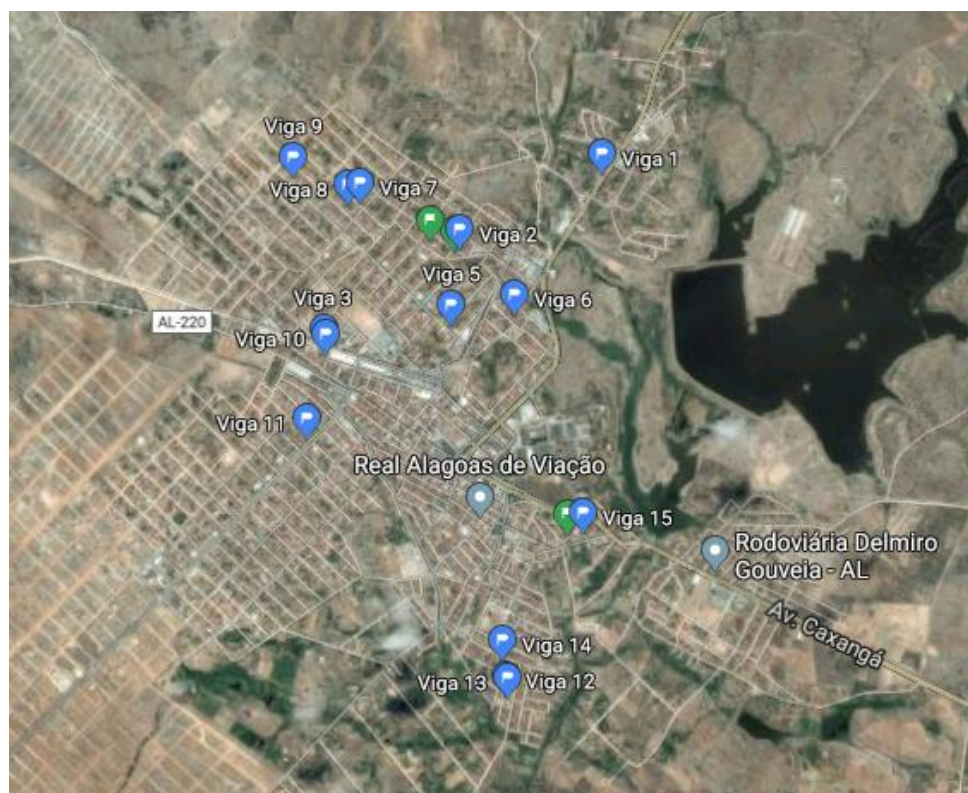
O município de Delmiro Gouveia avança até os limites com o estado da Bahia. Limita-se ao norte com o município de Água Branca; ao sul com os estados de Sergipe e Bahia; a leste com Jatobá (PE); e a oeste com Olho d' Água do Casado. Localizada num vasto plano, a cidade de Delmiro Gouveia dista cerca de 6,0 km do rio São Francisco (SILVA *et al.*, 2002).

De acordo com o Instituto Brasileiro de Geografia e Estatística – IBGE, Delmiro Gouveia é um município de 626,69 km² com uma estimativa de 52.597 habitantes no ano de 2017 e densidade demográfica de 79,13 hab./km².

Segundo DCA (2013, apud Santos *et al.*, 2017) a média da umidade relativa do ar é de 74,4% para o município de Delmiro Gouveia, o que possui diretamente influência a respeito da caracterização da madeira.

Realizada a caracterização da área, o próximo passo foi realizar a localização das estruturas que portassem vigas de madeira em sua concepção. De forma aleatória, foi efetuado um levantamento de todas as vigas encontradas para garantir uma amostragem ideal para o presente estudo. Na figura a seguir, pode-se encontrar a disposição de cada uma a ser analisada ao longo do trabalho.

Figura 4 – Imagem satélite da localização das vigas em Delmiro Gouveia.



(Fonte: Google Earth, 2018).

Nota-se pela figura acima que a escolha das vigas não seguiu qualquer tendência de localização.

3.2 COLETA DE DADOS

A análise dos critérios das propriedades geométricas e carregamento das vigas de madeira foi realizada *in loco* em primeiro momento. Para isto, foi necessário o auxílio de outra pessoa, além do porte de materiais como trena a laser profissional de 30 metros de alcance, para garantir precisão nas medições, nível e linha – para garantir que não houvesse interferência na medição do deslocamento vertical da viga devido ao desnível do terreno. De acordo com Campilho (2000), o conhecimento das limitações do sistema de medição, a interpretação dos dados, bem como a análise de resultados são questões fundamentais no estudo da instrumentação.

Outro levantamento de importância para a realização do trabalho, consistiu em buscar informações em diferentes madeireiras situadas no município de Delmiro Gouveia a respeito da

comercialização de vigas de madeira na região, com foco principal na espécie. De acordo com as espécies registradas, é importante utilizar a madeira que apresente dados menos favorecidos quanto a resistência para que a segurança seja garantida em efeitos de cálculos.

Com os dados coletados, é possível realizar todas as verificações necessárias quanto à segurança da viga. Assim, de acordo com os itens 3.4 ao 3.7, verificações importantes como flexão simples reta, cisalhamento transversal, estabilidade lateral e deslocamento máximo foram efetuadas de modo a completar a análise dimensional das vigas e provar se a situação é favorável ou não para a peça.

Para tal, o uso do software FTOOL e demais métodos computacionais foram utilizados de modo a realizar os cálculos necessários para que houvesse a possibilidade de maior certificação e precisão quanto aos carregamentos e reações.

4. RESULTADOS E DISCUSSÕES

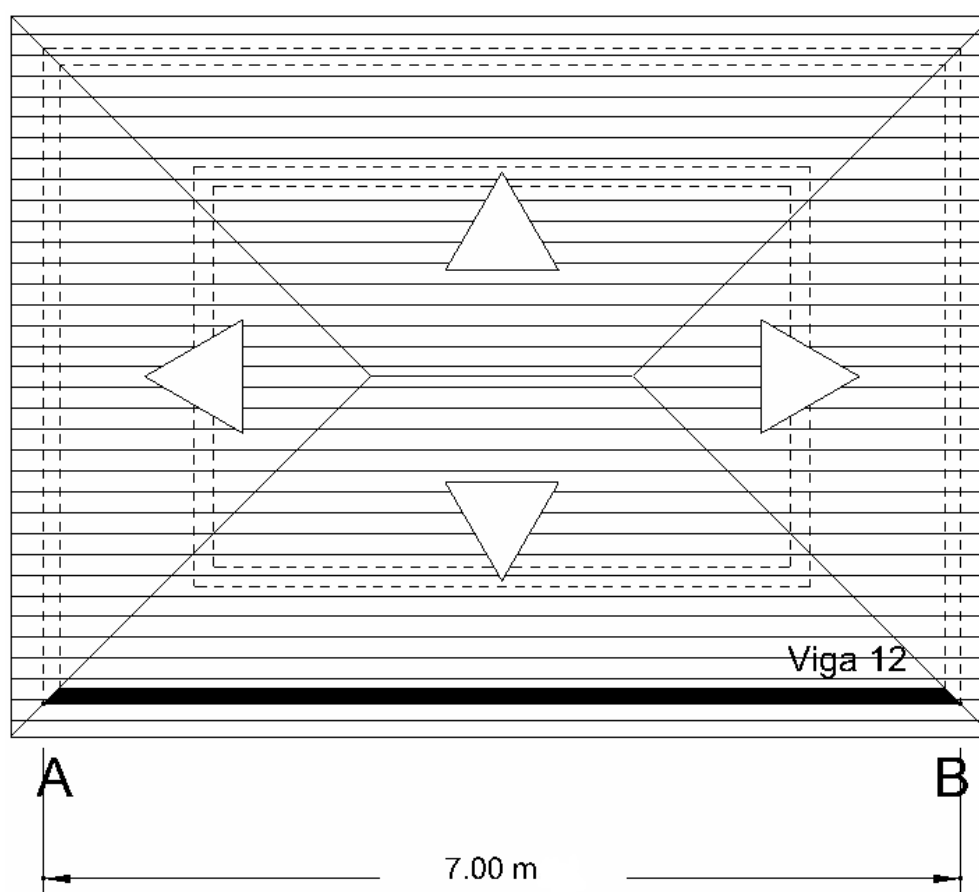
A presente seção expõe e discute os resultados obtidos a partir das análises propostas de dimensionamento, estabilidade e resistência das vigas, de acordo com a NBR 7190 (1997). No decorrer do mesmo, serão apresentados os resultados da verificação das 15 vigas.

4.1 ANÁLISE DAS CARGAS E ESFORÇOS ATUANTES NAS VIGAS

4.1.1 Ações permanentes

A determinação da reação vertical atuante nas vigas, proveniente do carregamento permanente da cobertura, é de grande importância para análise da estrutura. Para melhor observação do estudo das ações permanentes, foi realizado uma análise completa da Viga 12, representada na estrutura que se encontra na Figura 5.

Figura 5 – Planta de cobertura da estrutura.

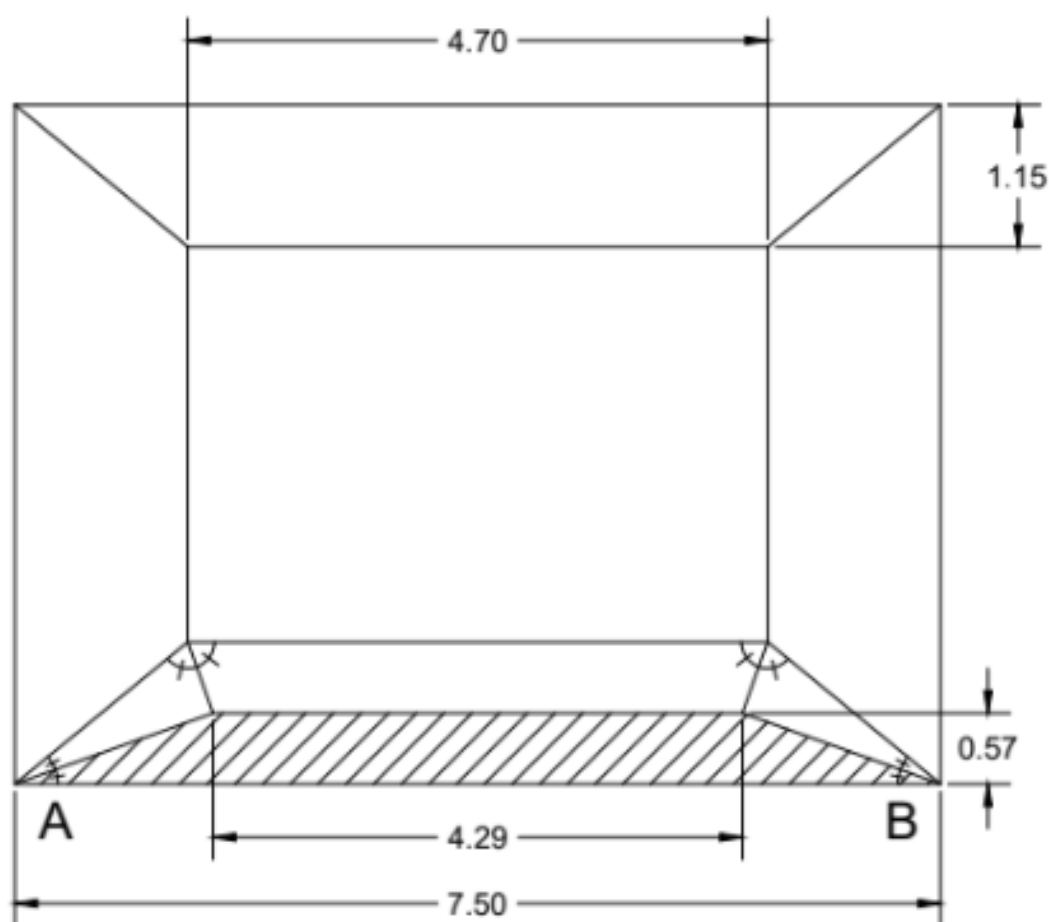


As características do telhado são necessárias para que se possa estimar a carga atuante na viga escolhida. A telha característica da cobertura é do tipo Colonial, muito comum na região. Desse

modo, com auxílio do Quadro 5, é possível determinar o carregamento por metro quadrado de cobertura devido ao peso de telhas, madeira e água, atuantes sobre a estrutura.

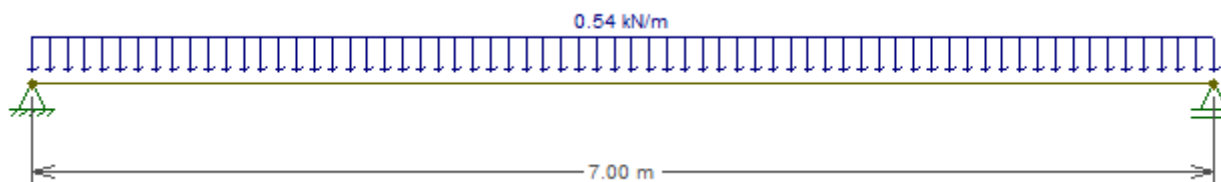
Para determinação do carregamento atuante na viga, calculou-se o produto entre o carregamento permanente de todo o telhado e sua respectiva área de influência. A determinação da área de influência para essa estrutura foi determinada pela técnica da bissetriz, de modo que o carregamento do telhado fosse distribuído da maneira mais adequada possível para cada viga. Na Figura 6, pode-se observar a técnica escolhida e sua área de influência:

Figura 6 – Área de influência do telhado na Viga 12.



Na Figura 7 é apresentado o esquema do carregamento atuante, de acordo com suas características, gerado a partir do Software FTOOL, da Viga 12.

Figura 7 – Carregamento distribuído resultante do telhado na Viga 12.



Ao realizar o mesmo processo para as demais vigas, foram determinados os demais carregamentos para cada uma, dispostos na tabela a seguir:

Tabela 1: Esforços atuantes provenientes do carregamento permanente.

Viga	Tipo de telha	Inclinação da cobertura (α) em graus	Peso total da cobertura (KN/m^2)	Área de Influência do Telhado (m^2)	Comprimento da Viga (m)	N_{gk} (KN/m)
Viga 1	Colonial	25	1,105	1,50	2,50	0,66
Viga 2	Colonial	25	1,105	2,25	4,00	0,62
Viga 3	Colonial	25	1,105	0,93	2,60	0,40
Viga 4	Colonial	25	1,105	1,75	3,00	0,64
Viga 5	Colonial	25	1,105	4,55	3,00	1,68
Viga 6	Colonial	25	1,105	2,00	2,70	0,82
Viga 7	Colonial	25	1,105	2,75	3,16	0,96
Viga 8	Colonial	25	1,105	3,42	3,30	1,15
Viga 9	Colonial	25	1,105	4,04	3,70	1,21
Viga 10	Colonial	25	1,105	1,20	2,70	0,49
Viga 11	Colonial	25	1,105	2,25	4,00	0,62
Viga 12	Colonial	25	1,105	3,40	7,00	0,54
Viga 13	Colonial	25	1,105	3,40	7,00	0,54
Viga 14	Colonial	25	1,105	3,98	4,18	1,05
Viga 15	Colonial	25	1,105	3,06	4,40	0,77

Como pode-se observar, na Tabela 1 estão apresentados os esforços atuantes de acordo com cada viga, apresentadas na primeira coluna. A seguir, na segunda coluna, encontra-se o tipo de cobertura. Embora as vigas tenham sido escolhidas de forma aleatória, distribuídas pelo município de Delmiro Gouveia, todas apresentam estruturas de cobertura do tipo Colonial, que, de acordo com

o Quadro 5, foi adotada a inclinação máxima para este tipo de telha equivalente à 25 graus. O peso total da mesma é determinado também pelo Quadro 5, pela soma do peso de telhas (500 N/m^2), peso da madeira (480 N/m^2) e peso de água (125 N/m^2). Na sétima coluna está apresentado o carregamento distribuído (N_{gk}) em cada viga de acordo com o peso da cobertura, área de influência e comprimento da viga.

4.1.2 Ações variáveis

Para análise do carregamento acidental, sabe-se que é decorrente de esforços do efeito da pressão do vento ($N_{qk,1}$), que pode agir tanto como vento de sobrepessão ou de sucção, e possível solicitação realizada pela manutenção e reparo da estrutura ($N_{qk,2}$) em questão. De acordo com a NBR 6120 (1980), regulamentadora de cargas para o cálculo de estruturas de edificações, deve-se utilizar também um valor mínimo de carga vertical de $0,5 \text{ KN/m}^2$, de modo a prever situação em que haja peso causado por peso humano ou equipamentos e materiais.

O processo para definição de carga do vento é descrito no item 3.5.2, levando em consideração as isopletas (Figura 2) e demais características apresentadas na região de estudo. Segundo Silva (2017), a sobrepessão do vento de acordo com a inclinação da cobertura (α) corresponde ao valor de $q_n = 0,245 \text{ KN/m}^2$. Assim, aplicando de forma análoga à descrita no item 5.1.1, os resultados das ações variáveis para efeitos de pressão do vento são mostrados a seguir:

Tabela 2: Esforços atuantes provenientes de ações do vento.

Viga	Tipo de cobertura	Inclinação da cobertura (α) em graus	Pressão do vento (KN/m^2)	N_{gk} (KN/m)	Peso total da cobertura (KN/m^2)	$N_{qk,1}$ (KN/m)
Viga 1	Colonial	25	0,245	0,66	1,105	0,15
Viga 2	Colonial	25	0,245	0,62	1,105	0,14
Viga 3	Colonial	25	0,245	0,40	1,105	0,09
Viga 4	Colonial	25	0,245	0,64	1,105	0,14
Viga 5	Colonial	25	0,245	1,68	1,105	0,37
Viga 6	Colonial	25	0,245	0,82	1,105	0,18
Viga 7	Colonial	25	0,245	0,96	1,105	0,21
Viga 8	Colonial	25	0,245	1,15	1,105	0,25
Viga 9	Colonial	25	0,245	1,21	1,105	0,27
Viga 10	Colonial	25	0,245	0,49	1,105	0,11
Viga 11	Colonial	25	0,245	0,62	1,105	0,14
Viga 12	Colonial	25	0,245	0,54	1,105	0,12

Viga	Tipo de cobertura	Inclinação da cobertura (α) em graus	Pressão do vento (KN/m^2)	N_{gk} (KN/m)	Peso total da cobertura (KN/m^2)	$N_{qk,1}$ (KN/m)
Viga 13	Colonial	25	0,245	0,54	1,105	0,12
Viga 14	Colonial	25	0,245	1,05	1,105	0,23
Viga 15	Colonial	25	0,245	0,77	1,105	0,17

Na Tabela 2, observa-se na sétima coluna o valor do esforço da pressão do vento para cada viga, que é encontrado pelo produto da pressão do vento e carregamento distribuído (N_{gk}) em razão do peso total da cobertura.

No mesmo raciocínio, para a determinação da ação variável ocasionada pela manutenção e reparo da estrutura ($N_{qk,2}$), foram determinados os seguintes valores:

Tabela 3: Esforços atuantes provenientes de ações de manutenção e reparo do telhado.

Viga	Tipo de cobertura	Inclinação da cobertura (α) em graus	Carregamento de manutenção (KN/m^2)	N_{gk} (KN/m)	Peso total da cobertura (KN/m^2)	$N_{qk,2}$ (KN/m)
Viga 1	Colonial	25	0,5	0,66	1,105	0,30
Viga 2	Colonial	25	0,5	0,62	1,105	0,28
Viga 3	Colonial	25	0,5	0,40	1,105	0,18
Viga 4	Colonial	25	0,5	0,64	1,105	0,29
Viga 5	Colonial	25	0,5	1,68	1,105	0,76
Viga 6	Colonial	25	0,5	0,82	1,105	0,37
Viga 7	Colonial	25	0,5	0,96	1,105	0,43
Viga 8	Colonial	25	0,5	1,15	1,105	0,52
Viga 9	Colonial	25	0,5	1,21	1,105	0,55
Viga 10	Colonial	25	0,5	0,49	1,105	0,22
Viga 11	Colonial	25	0,5	0,62	1,105	0,28
Viga 12	Colonial	25	0,5	0,54	1,105	0,24
Viga 13	Colonial	25	0,5	0,54	1,105	0,24
Viga 14	Colonial	25	0,5	1,05	1,105	0,48
Viga 15	Colonial	25	0,5	0,77	1,105	0,35

É possível observar na sétima coluna o valor do esforço proveniente da manutenção do telhado para cada viga, determinado pelo produto do carregamento de manutenção e carregamento distribuído (N_{gk}) em razão do peso total da cobertura.

4.1.3 Combinações de cargas

Como já apresentado anteriormente, existem dois tipos distintos de ações variáveis, sendo um devido ao vento e outro resultante da carga de manutenção. De acordo Martha (2005), para o dimensionamento de qualquer estrutura é necessário conhecer os esforços máximos e mínimos que ela apresentará ao ser submetida ao carregamento que será destinada.

As combinações foram realizadas de acordo com o Item 3.6. O fator de combinação ψ_0 , correspondente ao vento como ação principal, equivale a 0,5 de acordo com o Quadro 8, e 0,4 quando refere-se à carga de manutenção como ação principal. Ao se tratar de ações permanentes de grande variabilidade, γ_G assume o valor de 1,4, observado no Quadro 10. Referente às ações variáveis (γ_Q), a norma especifica o valor de 1,4 para combinações normais. Ainda, de acordo com a NBR 7190:1997, para se levar em conta a maior resistência da madeira sob ação de cargas de curta duração, na verificação da segurança em relação a estados limites últimos, apenas na combinação de ações de longa duração em que o vento representa a ação variável principal, as solicitações nas peças de madeira devidas à ação do vento serão multiplicadas por 0,75.

Deste modo, pela Equação 14, as ações de segurança para a Viga 12 são determinadas por:

$$N_{d1} = (1,4 \cdot 0,54) + 1,4 \cdot (0,24 + 0,4 \cdot 0,12) = 1,16 \text{ KN/m}$$

$$N_{d2} = (1,4 \cdot 0,54) + 1,4 \cdot (0,75 \cdot 0,12 + 0,5 \cdot 0,24) = 1,05 \text{ KN/m}$$

$$N_{d3} = (1,4 \cdot 0,54) + 1,4 \cdot (0,75 \cdot 0,12) = 0,88 \text{ KN/m}$$

Sendo:

N_{d1} = Carga de manutenção como ação variável principal;

N_{d2} = Vento de sobrepessão como ação variável principal;

N_{d3} = Vento de sucção como carga acidental.

Assim, para as demais vigas são mostrados os valores na tabela a seguir:

Tabela 4: Combinações de ações de segurança.

Viga	N_{gk} (KN/m)	$N_{qk,1}$ (KN/m)	$N_{qk,2}$ (KN/m)	$N_{d,1}$ (KN/m)	$N_{d,2}$ (KN/m)	$N_{d,3}$ (KN/m)
Viga 1	0,66	0,15	0,30	1,43	1,29	1,08
Viga 2	0,62	0,14	0,28	1,34	1,21	1,01
Viga 3	0,40	0,09	0,18	0,85	0,77	0,65
Viga 4	0,64	0,14	0,29	1,39	1,26	1,05
Viga 5	1,68	0,37	0,76	3,62	3,27	2,74
Viga 6	0,82	0,18	0,37	1,77	1,60	1,34
Viga 7	0,96	0,21	0,43	2,07	1,87	1,57
Viga 8	1,15	0,25	0,52	2,47	2,23	1,87
Viga 9	1,21	0,27	0,55	2,60	2,35	1,97
Viga 10	0,49	0,11	0,22	1,06	0,96	0,80
Viga 11	0,62	0,14	0,28	1,34	1,21	1,01
Viga 12	0,54	0,12	0,24	1,16	1,05	0,88
Viga 13	0,54	0,12	0,24	1,16	1,05	0,88
Viga 14	1,05	0,23	0,48	2,27	2,05	1,72
Viga 15	0,77	0,17	0,35	1,66	1,50	1,26

Como pode-se observar na Tabela 4, ao realizar uma análise dos valores obtidos para cada combinação é necessário considerar a situação mais desfavorável para a estrutura, situada na quinta coluna da tabela, referente ao $N_{d,1}$. Deste modo, adotou-se para a Viga 12 o valor correspondente à combinação que considera a carga de manutenção como ação variável principal, com o valor de 1,16 KN/m. Da mesma forma é aplicado para as demais vigas.

Com posse dos valores de $N_{d,1}$ determinados anteriormente, é possível encontrar os valores dos esforços cortantes e momento fletor atuantes na viga. Como todas as vigas encontradas são de característica bi apoiada, os valores desses esforços foram encontrados de acordo com as seguintes equações:

$$V_d = \frac{N_{d1} \cdot L}{2} \quad (27)$$

$$M_d = \frac{N_{d1} \cdot L^2}{8} \quad (28)$$

Em que L representa o comprimento da viga. Assim, para a Viga 12 encontra-se:

$$V_d = \frac{1,16 \cdot 7}{2} = 4,06 \text{ KN}$$

$$M_d = \frac{1,16 \cdot 7^2}{8} = 7,11 \text{ KNm}$$

No mesmo raciocínio, os esforços atuantes para as demais vigas são apresentados na tabela abaixo:

Tabela 5: Esforços atuantes nas vigas.

Viga	$N_{d,1}$ (KN/m)	L (m)	V_d (KN)	M_d (KNm)
Viga 1	1,43	2,50	1,79	1,12
Viga 2	1,34	4,00	2,68	2,68
Viga 3	0,85	2,60	1,11	0,72
Viga 4	1,39	3,00	2,09	1,56
Viga 5	3,62	3,00	5,43	4,07
Viga 6	1,77	2,70	2,39	1,61
Viga 7	2,07	3,16	3,27	2,58
Viga 8	2,47	3,30	4,08	3,36
Viga 9	2,60	3,70	4,81	4,45
Viga 10	1,06	2,70	1,43	0,97
Viga 11	1,34	4,00	2,68	2,68
Viga 12	1,16	7,00	4,06	7,11
Viga 13	1,16	7,00	4,06	7,11
Viga 14	2,27	4,18	4,74	4,96
Viga 15	1,66	4,40	3,65	4,02

Assim, de acordo com os valores apresentados acima, é possível realizar as verificações de segurança necessárias para cada viga.

4.2 PROPRIEDADES DA MADEIRA

Para determinação das propriedades da madeira, o primeiro estudo a ser realizado configurou-se em um levantamento no município de Delmiro Gouveia, em diferentes estabelecimentos os quais fornecem vigas de madeira, no sentido de avaliar dentre as principais espécies qual melhor se adequa para os cálculos a serem realizados.

Silva (2017) expõe que as principais espécies comercializadas no município são Maçaranduba (*Manilkara spp*), Ipê (*Tabebuia serratifolia*) e Jatobá (*Hymenaea spp*), sendo elas na forma mista, o que está de acordo com o levantamento realizado previamente. Dessa forma, sendo as características apresentadas no Quadro 1, observa-se que o Ipê possui características inferiores às demais, o que é utilizado para fins de cálculo de modo a trabalhar com segurança para a pior situação.

Por serem vigas oriundas de madeira serrada e com classe de carregamento permanente, por meio do Quadro 2, determina-se que seu coeficiente de modificação parcial $k_{mod,1} = 0,6$. A partir dos dados fornecidos pelo DCA, com a umidade relativa na região de 74,4% e com auxílio dos Quadros 3 e 4, o coeficiente de modificação parcial resulta em $k_{mod,2} = 1$. Como a madeira em questão não foi submetida a inspeção ou mesmo classificação, seu coeficiente de modificação parcial é $k_{mod,3} = 0,8$. Sendo assim, de acordo com a Equação 2, o coeficiente de modificação k_{mod} é:

$$k_{mod} = 0,6 \cdot 1 \cdot 0,8 = 0,48$$

Com posse do valor de k_{mod} pode-se encontrar a resistência de cálculo da madeira na qual as tensões atuam de forma paralela às fibras a partir das Equações 3, 4, 5 e 6:

$$f_{co,d} = 0,48 \cdot \frac{0,7 \cdot 7,6}{1,4} = 1,82 \text{ KN/cm}^2$$

$$f_{vo,d} = 0,48 \cdot \frac{0,54 \cdot 1,31}{1,8} = 0,19 \text{ KN/cm}^2$$

Para o cálculo da estimativa de rigidez, o módulo de elasticidade paralelamente às fibras é encontrado pela Equação 7:

$$E_{c0,f} = 0,48 \cdot 1801,1 = 864,53 \text{ KN/cm}^2$$

Por consequência, todos os valores iniciais para as verificações de segurança da viga já foram estabelecidos.

4.3 VERIFICAÇÕES DE SEGURANÇA

A seguir, todas as verificações de segurança dispostas para as peças de viga serão realizadas de acordo com o Item 3.7. Foram considerados os dados da Viga 12 para acompanhamento de cálculos.

4.3.1 Flexão simples reta

Nas barras sujeitas a momento fletor cujo plano de ação contém um eixo central de inércia da seção transversal resistente, a segurança fica garantida pelas Equações 15 e 16. Porém, como mostrado na Tabela 5, ao apresentar esforços internos da mesma natureza, de acordo com a NBR 7190:1997, $f_{cd} = f_{td}$. Dessa forma, os valores calculados adiante levaram em consideração a resistência à compressão paralela às fibras (f_{cd}).

Para calcular a tensão atuante na borda mais comprimida ($\sigma_{c1,d}$), é necessário primeiramente encontrar as propriedades geométricas da peça. Assim, para a Viga 12 encontram-se os seguintes módulos de resistência pela Equação 19:

$$W_c = \frac{6 \cdot 12^3}{12} = 144 \text{ cm}^3$$

Com o valor do momento já majorado na Tabela 5 e W_c , temos que:

$$\sigma_{c1,d} = \frac{7,11 \cdot 100}{144} = 4,93 \text{ KN/cm}^2$$

Dessa forma, ao fazer uma análise de acordo com a Equação 15, encontra-se que:

$$4,93 \text{ KN/cm}^2 \geq 1,82 \text{ KN/cm}^2$$

o que não satisfaz as condições de segurança para as verificações de flexão simples reta da peça. Da mesma forma foi realizado para as demais vigas, o que pode ser observado na tabela a seguir:

Tabela 6: Verificação de flexão simples reta.

Viga	bw (cm)	h (cm)	Md (KNcm)	W (cm ³)	σ (KN/cm ²)	SITUAÇÃO
Viga 1	7	7	111,72	57,17	1,95	REPROVADO
Viga 2	6	12	268,00	144,00	1,86	REPROVADO
Viga 3	7	7	71,83	57,17	1,26	APROVADO
Viga 4	5	10	156,38	83,33	1,88	REPROVADO
Viga 5	5,5	10,5	407,25	101,06	4,03	REPROVADO
Viga 6	4,5	9	161,29	60,75	2,66	REPROVADO
Viga 7	6	12	258,38	144,00	1,79	APROVADO
Viga 8	5	12	336,23	120,00	2,80	REPROVADO
Viga 9	6	12	444,93	144,00	3,09	REPROVADO
Viga 10	6	10	96,59	100,00	0,97	APROVADO
Viga 11	6	11	268,00	121,00	2,21	REPROVADO
Viga 12	6	12	710,50	144,00	4,93	REPROVADO
Viga 13	6	12	710,50	144,00	4,93	REPROVADO
Viga 14	5	15	495,78	187,50	2,64	REPROVADO
Viga 15	5,5	10	401,72	91,67	4,38	REPROVADO

Como é possível observar na tabela anterior, apenas 20% das vigas analisadas foram aprovadas de acordo com a verificação de flexão simples reta, tendo a Viga 12 a 13 a maior discrepância de valores para que a mesma fosse aprovada. Em detrimento disto, a tabela a seguir é composta por possíveis dimensionamentos que satisfazem a mesma verificação, ao fazer com que todos as peças sejam aprovadas.

Tabela 7: Sugestão de valores para verificação de flexão simples reta.

Viga	bw (cm)	h (cm)	Md (KNcm)	W (cm ³)	σ (KN/cm ²)	SITUAÇÃO
Viga 1	7	10	111,72	116,67	0,96	APROVADO
Viga 2	6	15	268,00	225,00	1,19	APROVADO
Viga 3	7	7	71,83	57,17	1,26	APROVADO
Viga 4	5	12	156,38	120,00	1,30	APROVADO
Viga 5	10	15	407,25	375,00	1,09	APROVADO
Viga 6	5	15	161,29	187,50	0,86	APROVADO
Viga 7	6	12	258,38	144,00	1,79	APROVADO
Viga 8	5	15	336,23	187,50	1,79	APROVADO
Viga 9	10	15	444,93	375,00	1,19	APROVADO
Viga 10	6	10	96,59	100,00	0,97	APROVADO

Viga	bw (cm)	h (cm)	Md (KNcm)	W (cm ³)	σ (KN/cm ²)	SITUAÇÃO
Viga 11	6	15	268,00	225,00	1,19	APROVADO
Viga 12	15	15	710,50	562,50	1,26	APROVADO
Viga 13	10	20	710,50	666,67	1,07	APROVADO
Viga 14	10	15	495,78	375,00	1,32	APROVADO
Viga 15	10	15	401,72	375,00	1,07	APROVADO

Assim, de acordo com a Tabela 7, nota-se que ao mudar a seção transversal da peça é possível tornar a verificação da mesma favorável quanto a situação, mostrando a importância de um dimensionamento adequado.

4.3.2 Cisalhamento longitudinal

A verificação das vigas, quanto ao cisalhamento longitudinal, deve ser realizada de acordo com a seção transversal da peça. De acordo com as medições das vigas, todas as peças apresentaram seção transversal retangular contínua, sem variações bruscas que são denominadas entalhe.

Para efetuar a verificação da Viga 12, de acordo com a Equação 22, determina-se primeiramente a máxima tensão de cisalhamento (τ_d) atuando no ponto mais solicitado da peça que, neste caso, são os pontos localizados nos extremos das vigas:

$$\tau_d = \frac{3}{2} \frac{4,06}{6 \cdot 12} = 0,085 \text{ KN/cm}^2$$

Logo, ao considerar o valor já estabelecido $f_{vo,d}$ no Item 5.2 e a tensão cisalhante calculada anteriormente, a verificação resultante para a Viga 12 de acordo com a Equação 21 mostra que:

$$0,085 \text{ KN/cm}^2 \leq 0,19 \text{ KN/cm}^2$$

conferindo à Viga 12 a situação de aprovada quanto ao cisalhamento longitudinal. Da mesma maneira, as verificações foram realizadas para as demais vigas, como podem ser vistas na tabela abaixo:

Tabela 8: Verificação de cisalhamento longitudinal.

Viga	bw (cm)	h (cm)	Vd (KN)	τ (KN/cm ²)	SITUAÇÃO
Viga 1	7	7	1,49	0,046	APROVADO
Viga 2	6	12	2,38	0,050	APROVADO
Viga 3	7	7	0,93	0,028	APROVADO
Viga 4	5	10	1,79	0,054	APROVADO
Viga 5	5,5	10,5	4,65	0,121	APROVADO
Viga 6	4,5	9	2,01	0,074	APROVADO
Viga 7	6	12	2,83	0,059	APROVADO
Viga 8	5	12	3,54	0,089	APROVADO
Viga 9	6	12	4,25	0,089	APROVADO
Viga 10	6	10	1,21	0,030	APROVADO
Viga 11	6	11	2,38	0,054	APROVADO
Viga 12	6	12	4,06	0,085	APROVADO
Viga 13	6	12	4,06	0,085	APROVADO
Viga 14	5	15	4,24	0,085	APROVADO
Viga 15	5,5	10	3,28	0,089	APROVADO

Em síntese, observa-se que todas as vigas satisfizeram as verificações quanto ao cisalhamento longitudinal. Em caso negativo, seria indicado alterar a seção transversal da peça.

4.3.3 Estabilidade lateral

Embora todas as vigas analisadas apresentem um conjunto de elementos de travamento ao longo do comprimento L , afastados entre si de uma distância não maior que L_1 , que também impedem a rotação dessas seções transversais em torno do eixo longitudinal da peça, foi realizado o cálculo para verificar se as condições foram atendidas.

Deste modo, para a Viga 12, ao calcular a razão $\frac{L_1}{b}$ é obtida a seguinte relação que recai na Equação 25:

$$116,67 \geq 53,98$$

que também se dispensa a verificação da segurança em relação ao estado limite último de instabilidade lateral, desde que sejam satisfeitas as exigências de flexão simples reta, pela Equação 26:

$$4,93 \text{ KN/cm}^2 \leq 179,19 \text{ KN/cm}^2$$

Portanto, a verificação da Viga 12 quanto à estabilidade lateral conclui que a peça está de acordo referente ao seu dimensionamento. Nesse sentido, foram realizadas com mesmo embasamento as verificações para as demais vigas, apresentadas a seguir:

Tabela 9: Verificação de estabilidade lateral.

Viga	b_w (cm)	h (cm)	$L1$ (cm)	$\frac{h}{b_w}$	β_M	$\frac{L1}{b_w}$	$\frac{Ec0, ef}{\beta \cdot fc0, d}$	$\frac{Ec0, ef}{\frac{L1}{b_w} \cdot \beta_M}$	σ (KN/cm ²)	SITUAÇÃO
Viga 1	7	7	250	1,0	6,00	35,71	262,82	145,24	1,95	APROVADO
Viga 2	6	12	400	2,0	8,80	66,67	179,19	114,12	1,86	APROVADO
Viga 3	7	7	260	1,0	6,00	37,14	262,82	139,65	1,26	APROVADO
Viga 4	5	10	300	2,0	8,80	60,00	179,19	126,80	1,88	APROVADO
Viga 5	5,5	10,5	300	1,9	8,70	54,55	181,25	137,89	4,03	APROVADO
Viga 6	4,5	9	270	2,0	8,80	60,00	179,19	126,80	2,66	APROVADO
Viga 7	6	12	316	2,0	8,80	52,67	179,19	144,45	1,79	APROVADO
Viga 8	5	12	330	2,4	9,80	66,00	160,91	128,37	2,80	APROVADO
Viga 9	6	12	385	2,0	8,80	64,17	179,19	118,56	3,09	APROVADO
Viga 10	6	10	270	1,7	8,30	45,00	189,99	159,46	0,97	APROVADO
Viga 11	6	11	400	1,8	8,50	66,67	185,52	110,23	2,21	APROVADO
Viga 12	6	12	700	2,0	8,80	116,67	179,19	65,21	4,93	APROVADO
Viga 13	6	12	700	2,0	8,80	116,67	179,19	65,21	4,93	APROVADO
Viga 14	5	15	418	3,0	12,30	83,60	128,20	127,20	2,64	APROVADO
Viga 15	5,5	10	440	1,8	8,50	80,00	185,52	91,86	4,38	APROVADO

Assim sendo, todas as vigas analisadas estão de acordo quanto à verificação da estabilidade lateral.

4.3.4 Limites de deslocamento

A verificação de segurança em relação ao estado limite de deformações excessivas que possam afetar a utilização normal da construção ou seu aspecto estético foi realizada de acordo com medições locais e comparados com o limite exigido em norma, que não pode superar L/200 dos vãos, que representa o caso de todas as vigas, uma vez que são bi apoiadas.

Diante disso, ao realizar as medições da Viga 12, observou-se uma flecha (δ) de 0,09 m. Como a flecha limite (δ_{max}) a ser suportada pela peça é de 0,035 m, conclui-se então que a viga está reprovada quanto ao limite máximo de deslocamento. Com o propósito de efetuar a mesma verificação para as demais peças, os resultados obtidos estão apresentados na tabela abaixo:

Tabela 10: Verificação de limite de deslocamento medido in loco.

Viga	L (m)	δ (m)	δ_{max} (m)	SITUAÇÃO
Viga 1	2,5	0,0300	0,0125	REPROVADO
Viga 2	4	0,0000	0,0200	APROVADO
Viga 3	2,6	0,0440	0,0130	REPROVADO
Viga 4	3	0,0100	0,0150	APROVADO
Viga 5	3	0,0070	0,0150	APROVADO
Viga 6	2,7	0,0140	0,0135	REPROVADO
Viga 7	3,16	0,0040	0,0158	APROVADO
Viga 8	3,3	0,0230	0,0165	REPROVADO
Viga 9	3,85	0,0060	0,0193	APROVADO
Viga 10	2,7	0,0060	0,0135	APROVADO
Viga 11	4	0,0050	0,0200	APROVADO
Viga 12	7	0,0900	0,0350	REPROVADO
Viga 13	7	0,0300	0,0350	APROVADO
Viga 14	4,18	0,0100	0,0209	APROVADO
Viga 15	4,4	0,0480	0,0220	REPROVADO

Assim sendo, 40% das vigas analisadas apresentam situações inapropriadas quanto ao dimensionamento. Por certo, nota-se que as vigas não apresentam peças que correspondem às necessidades das estruturas em questão, mostrando a importância de realizar um dimensionamento adequado para que a estrutura não apresente situações indesejáveis.

Posteriormente, foi realizada também a análise matemática para as mesmas vigas de acordo com a equação da flecha (δ) apropriada para o tipo de carregamento. De acordo com Pfeil (2015), para o carregamento uniformemente distribuído, utiliza-se a seguinte equação:

$$\delta = \frac{5}{384} \cdot \frac{q \cdot L^4}{E \cdot I} \quad (29)$$

em que

$$q = G + \psi_2 Q \quad (30)$$

pois, na combinação de longa duração, a carga permanente entra com o seu valor característico e a carga acidental com seu valor quase-permanente igual a $\psi_2 Q$. De acordo com o Quadro 8, o valor de ψ_2 para locais em que não há predominância de pesos de equipamentos fixos, nem de elevadas concentrações de pessoas, representa o valor de 0,2. Assim, para a Viga 12 a flecha encontrada é:

$$\delta = \frac{5}{384} \cdot \frac{(0,54 + 0,2 \cdot 0,5) \cdot 7^4}{8645280 \cdot 0,00000864} = 0,2679 \text{ m}$$

Para as demais vigas, ao realizar o mesmo procedimento o valor obtido é apresentado na seguinte tabela:

Tabela 11: Verificação de limite de deslocamento calculado.

Viga	L (m)	I (m ⁴)	Ngk (KN/m)	Carregamento de manutenção (KN/m ²)	δ (m)	δ_{\max} (m)	SITUAÇÃO
Viga 1	2,5	0,00000200	0,66	0,50	0,0223	0,0125	REPROVADO
Viga 2	4,0	0,00000864	0,62	0,50	0,0321	0,0200	REPROVADO
Viga 3	2,6	0,00000200	0,40	0,50	0,0172	0,0130	REPROVADO
Viga 4	3,0	0,00000417	0,64	0,50	0,0217	0,0150	REPROVADO
Viga 5	3,0	0,00000531	1,68	0,50	0,0409	0,0150	REPROVADO
Viga 6	2,7	0,00000273	0,82	0,50	0,0269	0,0135	REPROVADO
Viga 7	3,2	0,00000864	0,96	0,50	0,0184	0,0158	REPROVADO
Viga 8	3,3	0,00000720	1,15	0,50	0,0310	0,0165	REPROVADO
Viga 9	3,9	0,00000864	1,21	0,50	0,0502	0,0193	REPROVADO
Viga 10	2,7	0,00000500	0,49	0,50	0,0094	0,0135	APROVADO
Viga 11	4,0	0,00000666	0,62	0,50	0,0417	0,0200	REPROVADO
Viga 12	7,0	0,00000864	0,54	0,50	0,2679	0,0350	REPROVADO
Viga 13	7,0	0,00000864	0,54	0,50	0,2679	0,0350	REPROVADO
Viga 14	4,2	0,00001406	1,05	0,50	0,0376	0,0209	REPROVADO
Viga 15	4,4	0,00000458	0,77	0,50	0,1072	0,0220	REPROVADO

Ao contrário do esperado, os resultados obtidos divergem do que realmente é observado in loco, como pode-se observar na Tabela 11. Enquanto na Tabela 10 há a ocorrência de 9 vigas aprovadas quanto ao limite de deslocamento, este valor é reduzido para apenas 1 viga quando calculado de acordo pela norma. Uma possível explicação para isso são as condições adversas que ocorrem cotidianamente que podem interferir direta ou indiretamente nas condições finais da viga quando analisada in loco. Um exemplo disso é a ocorrência da carga acidental que é considerada para fins de cálculo. No entanto, em situações reais, pode existir a situação de que em uma determinada variação de tempo, a estrutura pode não ter passado por nenhuma manutenção, o que caracteriza o carregamento acidental.

Portanto, é importante ressaltar que embora a peça seja dimensionada de forma correta, é preciso ainda acompanhar no processo construtivo se de fato os elementos estão sendo executados de acordo com o projeto. Para o caso da Viga 12, ao analisar as condições da peça no local, houve o surgimento da seguinte situação:



Figura 8 – Detalhe construtivo da Viga 12.

Ou seja, observa-se na imagem acima que houve a previsão de um pilar de apoio para a viga de vão teórico de 7 metros, de modo a garantir a segurança e satisfação de dimensionamento. Nesta configuração, o pilar não surge efeito nenhum sob a viga, o que representa a falta de cumprimento de locação adequada de elementos estruturais.

5. CONSIDERAÇÕES FINAIS

A análise da segurança nas peças de vigas de madeira apresentou resultados consistentes. Como pretendido, as verificações foram impostas aos critérios colocados pela norma NBR 7190:1997 com a finalidade de observar e comparar os resultados de acordo com o levantamento realizado e calculado por meio de definições pré-determinadas, no que diz respeito à situação das vigas no município de Delmiro Gouveia.

Em relação à flexão simples reta, percebeu-se que o dimensionamento imposto pode contribuir de modo negativo para a verificação. Enquanto uma pequena parcela de 20% das vigas foi aprovada para este quesito, 80% demonstraram que é necessário que haja um redimensionamento da seção transversal da viga para que estas tornem-se aprovadas de acordo com a situação imposta de verificação para o tipo de madeira utilizada e esforços atuantes.

No que diz respeito ao cisalhamento longitudinal e estabilidade lateral, ambos corresponderam ao argumento do dimensionamento da peça. Os resultados apontam indícios da eficiência da seção transversal das peças para tais, e somente, verificações. Ainda que todas as vigas tenham sido aprovadas para ambos, é importante ressaltar que basta que a peça seja reprovada em apenas uma das verificações para que haja a necessidade de redimensionamento. Dessa forma, as vigas que apresentaram defeito quanto à flexão simples reta necessitam ser modificadas.

Para o limite de deslocamento, observou-se uma discrepância entre os valores obtidos in loco e os calculados de acordo com os parâmetros da norma. Ações corriqueiras podem ter contribuído para tal feito, visto que as vigas, em sua maioria, encontram-se em locais públicos de fácil acesso e que estão expostas a quaisquer eventualidades. Os resultados obtidos em campo foram mais satisfatórios se comparados com o calculado, mas deve-se dar maior atenção para o que é apresentado nas condições de cálculo pois são expostos às diversas situações em favor da segurança.

Recomenda-se, futuramente, que outras análises sejam realizadas em função de modelos computacionais, de modo que se busque chegar o mais próximo da situação real, com a finalidade de aprofundar-se ainda mais nas análises e verificações realizadas e compreender suas limitações de segurança. Além disso, uma maior amostragem de peças de viga de madeira pode apresentar resultados mais satisfatórios, podendo abranger uma maior região ao redor do município de

Delmiro Gouveia, levantando uma possível tendência de resultados e podendo, ainda, realizar análises estatísticas quanto aos resultados obtidos de modo a contento ou não. Ainda, outra observação propícia é comparar as diferentes espécies de madeira utilizadas no município, de modo a realizar as verificações para cada e analisar os resultados obtidos de acordo com a variação. Adicionalmente, seria interessante que configurações alternativas no sistema de montagem das vigas sobre os elementos de pilares fossem estudadas e comparadas como, por exemplo, a utilização de outros modelos de travamento, buscando melhores resultados no que diz respeito à eficiência do dimensionamento das vigas de madeira e economia.

Embora os resultados apresentados em relação às verificações de segurança das vigas sejam satisfatórios com o propósito deste trabalho, análises complementares são essenciais para verificar se a amostragem utilizada pode ser tomada como referência para o geral. Infelizmente, pelo fato de demais vigas encontradas apresentar-se em empreendimentos comerciais, os proprietários, por receio, não permitiram que fossem realizadas as medições. Por conta disso, uma maior quantidade de vigas não pode ser explorada neste trabalho.

REFERÊNCIAS BIBLIOGRÁFICAS

ASSOCIAÇÃO BRASILEIRA DE NORMAS TÉCNICAS. (1980). *NBR 6120: cargas para o cálculo de estruturas de edificações: procedimento*. ABNT.

____ (1988). *NBR 6123: forças devidas ao vento em edificações*. ABNT.

____ (1997). *NBR 7190: projeto de estruturas de madeira*. ABNT.

____ (2003). *NBR 8681: ações e segurança nas estruturas: procedimento*. ABNT.

BRITES, R. D. (2011). *Avaliação de segurança das estruturas antigas de madeira*.

BRITO, L. D. (2010). *Recomendações para o projeto e construção de estruturas com peças roliças de madeira de reflorestamento*. Tese de Doutorado. Universidade de São Paulo.

CALIL JUNIOR, C. (1998). SET 406–Estruturas de Madeira: Notas de Aula. *Apostila para a disciplina de Estruturas de Madeira*.

CALIL JUNIOR, C., LAHR, F. A. R., & DIAS, A. A. (2003). *Dimensionamento de elementos estruturais de madeira*. Editora Manole.

CAMPILHO, A. (2000). *Instrumentação electrónica. Métodos e técnicas de medição*. FEUP edições.

CORREIA, E. A. S. (2009). *Análise e dimensionamento de estruturas de madeira*.

COUTINHO, J. D. S. (1999). *Materiais de Construção I. Madeiras*. Porto: Universidade do Porto.

DCA - DEPARTAMENTO DE CIÊNCIAS ATMOSFÉRICAS. *Dados climatológicos do Estado de Alagoas: Campina Grande: UFCG-CTRN*, 2013. Disponível em: <www.dca.ufcg.edu.br>. Acesso: abril de 2013.

GESUALDO, F. A. R. (2003). *Estruturas de madeira*. Uberlândia, UFU.

GOOGLE. *Google Earth*. Versão 7.3.0. 2017. Delmiro Gouveia – AL. Disponível em: <<http://www.google.com.br/earth/download/gep/agree.html>>. Acesso em: 04 mar. 2018.

IBGE – *Delmiro Gouveia*. Disponível em: <<https://cidades.ibge.gov.br/brasil/al/delmiro-gouveia/panorama>>. Acesso em: 04 mar. 2018.

LARANJEIRA, J. F. S. (2013). *Considerações sobre análise e dimensionamento de estruturas de madeira para habitações uni e plurifamiliares*.

LOGSDON, N. (2004). *Elementos de Estruturas de Madeira, sob a ótica da NBR 7190/1997*. Faculdade de Engenharia Florestal. Universidade Federal de Mato Grosso. Cuiabá-MT. 1999. 115p.

MARTHA, L. F. C. R. (2005). *Traçado automático de envoltórias de esforços em estruturas planas utilizando um algoritmo evolucionário* (Doctoral dissertation, PUC-Rio).

MORESCHI, J. C. (2014). *Propriedades da madeira*. Curitiba: Universidade Federal do Paraná.

MORETTI FILHO, J. (1956). *Considerações sobre telhados de edifícios*. Anais da Escola Superior de Agricultura Luiz de Queiroz, 12, 223-250.

PFEIL, W., & PFEIL, M. (2015). *Estruturas de Madeira: Dimensionamento Segundo a Norma Brasileira NBR 7190/97 E Critérios Das Normas Norte-americanas NDS E Européia EUROCODE 5*. Grupo Gen-LTC. 6ª Edição.

PINHEIRO, V. H. M. (2012). *Projeto em estruturas de madeira*.

REMADE. *Construção civil impulsiona indústria da madeira*. Edição 126. Fevereiro de 2011. Disponível em: <http://www.remade.com.br/br/revistadamadeira_materia.php?num=1509&subject=...>. Acesso em: 04 mar. 2018.

SANTOS, G. R., SANTOS, É. M. C., LIRA, E. S., GOMES, D. L., SOUZA, M. A., ARAUJO, K. D. (2017). *Análise da precipitação pluvial e temperatura do ar de Olho d'Água do Casado, Delmiro Gouveia e Piranhas, Alagoas*. Revista de Geociências do Nordeste, 3(1), 16-27.

SANTOS, H. M. O. (2009). *Validação da segurança estrutural de pavimentos existentes em madeira*.

SILVA, F. H. B. B., PARAHYBA, R., SILVA, F. B. R., LOPES, P. R. C. (2002). *Diagnóstico ambiental do Município de Delmiro Gouveia-Estado de Alagoas*. Embrapa Solos-Circular Técnica (INFOTECA-E).

SILVA, T. M. C. (2017). *Análise dimensional de estabilidade e de resistência de pilares de madeira de seção composta no município de Delmiro Gouveia – AL*. 85p. Trabalho de Conclusão de Curso (Monografia) – Curso de Engenharia Civil. Universidade Federal de Alagoas, Delmiro Gouveia.

SZÜCS, C. A., TEREZO, R. F., VALLE, A., & MORAES, P. D. D. (2015). *Estruturas de madeira*. UFSC, Florianópolis.

APÊNDICE A: Fotos das vigas analisadas no município de Delmiro Gouveia – AL.



Figura A.1 – Viga 1 (Fonte: Autora, 2018).



Figura A.2 – Viga 2 (Fonte: Autora, 2018).



Figura A.3 – Viga 3 (Fonte: Autora, 2018).

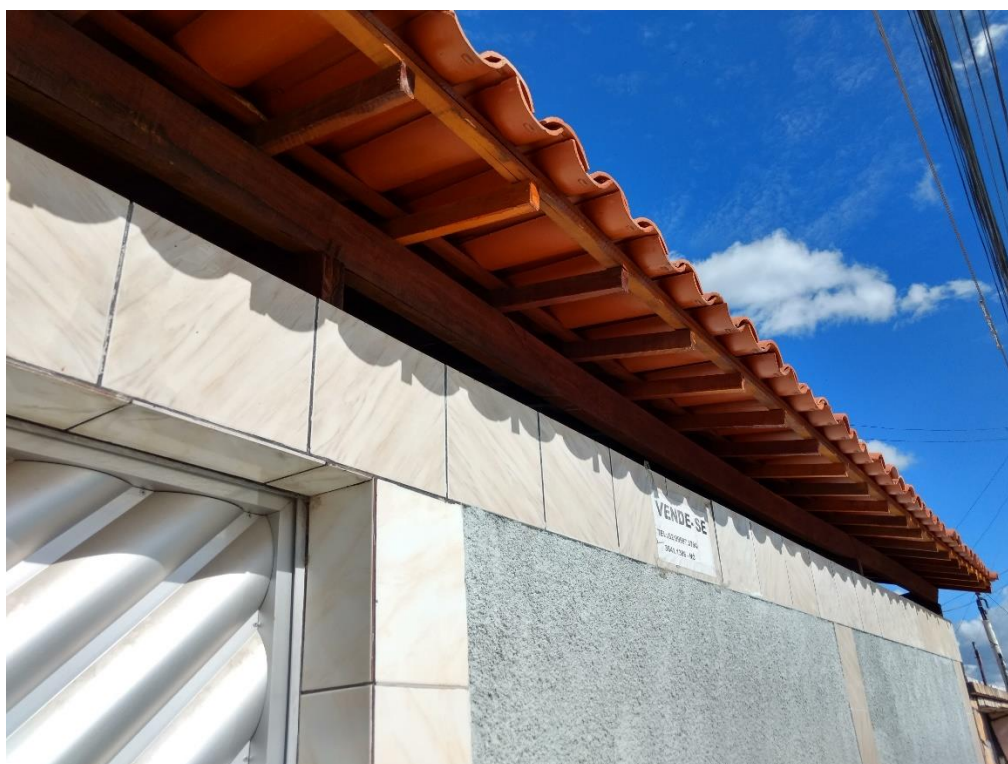


Figura A.4 – Viga 4 (Fonte: Autora, 2018).



Figura A.5 – Viga 5 (Fonte: Autora, 2018).



Figura A.6 – Viga 6 (Fonte: Autora, 2018).



Figura A.7 – Viga 7 (Fonte: Autora, 2018).



Figura A.8 – Viga 8 (Fonte: Autora, 2018).



Figura A.9 – Viga 9 (Fonte: Autora, 2018).



Figura A.10 – Viga 10 (Fonte: Autora, 2018)



Figura A.11 – Viga 11 (Fonte: Autora, 2018).



Figura A.12 – Viga 12 (Fonte: Autora, 2018).



Figura A.13 – Viga 13 (Fonte: Autora, 2018).



Figura A.14 – Viga 14 (Fonte: Autora, 2018).



Figura A.15 – Viga 15 (Fonte: Autora, 2018).